

funkamateureur

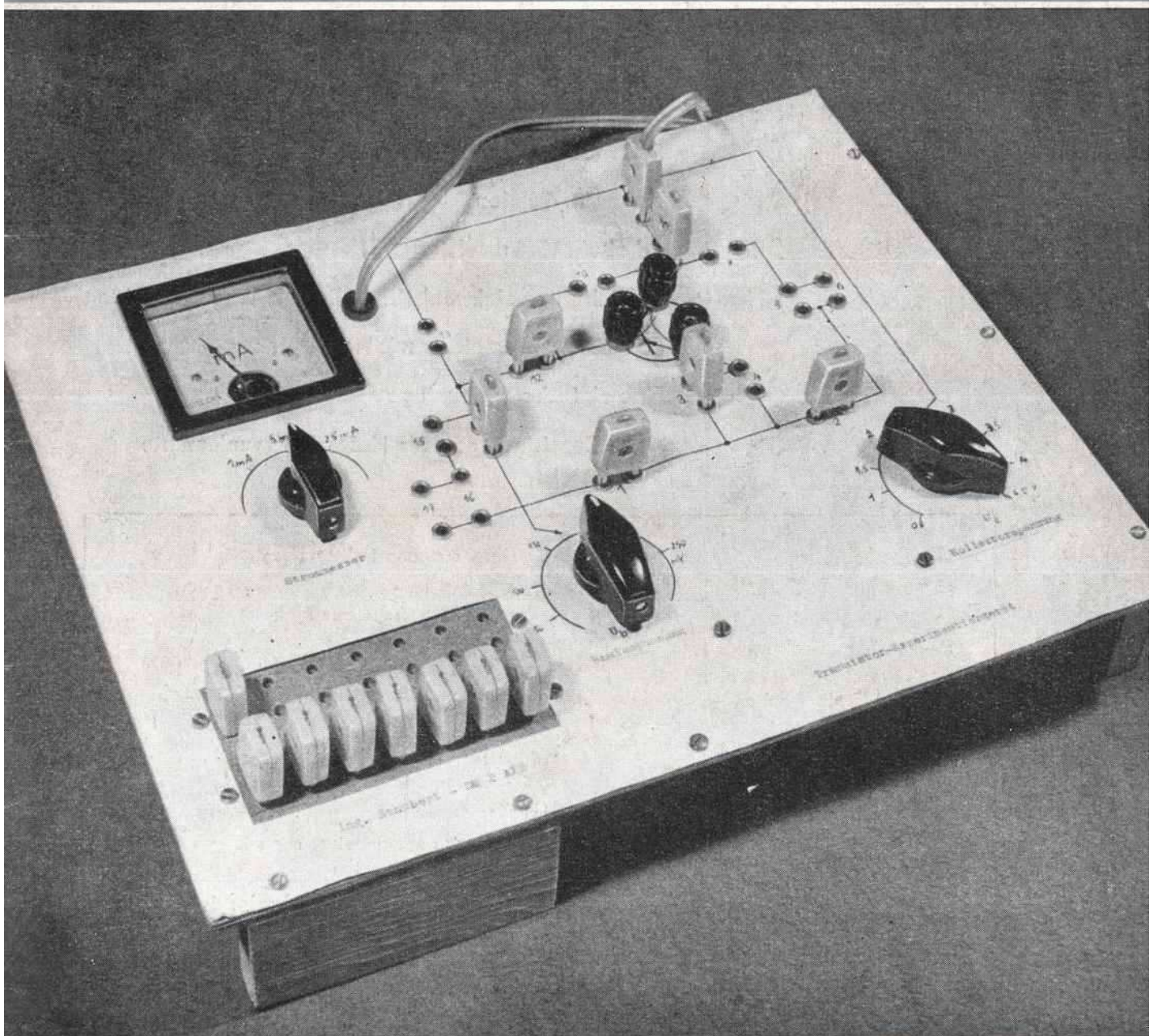
sonderausgabe 1964

● lautlos tönendes radio

● ein transistor telefon

● elektronische weckuhr

● neue bezeichnungen für halbleiterbauelemente



transistor-bauanleitungen für den amateur

AUS DEM INHALT

3	Transistoren im Kreuzverhör
6	Einfacher Transistor-Taschensuper
9	Zweikreiser – einmal anders
10	Bauanleitung für Taschenradio
13	Leistungsstarker Transistor-Geradeusempfänger
15	Dip-Meter mit Tunnelodiode
17	Kurzwellenvorsatzgerät mit Transistoren
18	Einfache Messung der maximalen Schwingfrequenz bei Transistoren
20	Vielfachmeßinstrument und Transistorenmeßgerät
22	Das lautlos tönende Radio
25	Transistor-Telefon
26	Schaltuhr für Transistorgerät
28	Modell einer elektronischen Uhr mit Weckeinrichtung
31	FS-Antennenverstärker mit Transistor
32	Eine einfache Blinkanlage
33	Neue Bezeichnungen für Halbleiterbauelemente

Chefredakteur

„Sport und Technik“

Günter Stahmann

Redaktion „funkamateure“

Verantwortlicher Redakteur:

**Ing. Karl-Heinz Schubert –
DM 2 AXE**

Redakteur: Rudolf Bunzel

**Titelbild: Viele Möglichkeiten zum
Kennenlernen der Arbeitsweise von
Transistoren bietet das Transistor-
Experimentiergerät. Im Beitrag
„Transistoren im Kreuzverhör“ wird
es beschrieben Foto: MBD/Demme**

erscheint im Deutschen Militärverlag

Sitz der Redaktion und des Verlages:
Berlin-Treptow, Am Treptower Park 6,
Telefon 63 20 16

Zur Zeit gültige Anzeigenpreisliste Nr. 5.
Anzeigenannahme: Alle Filialen der DEWAG-
Werbung

Lizenz-Nummer: 1504

Gesamtherstellung: I/16/01 Druckerei Märkische
Volksstimme, Potsdam

Nachdruck, auch auszugsweise, nur mit
Genehmigung der Redaktion

Postverlagsort: Berlin

Preis: 1,- MDN

Transistoren im Kreuzverhör

Von der Firma Telefunken und von der Redaktion der österreichischen Zeitschrift „Radioschau“ wurden zwei Transistor-Experimentiergeräte entwickelt, mit denen sich das Verhalten von Transistoren sehr gut untersuchen läßt. Wir haben diese Gedanken aufgegriffen und in ähnlicher Form ein solches Gerät aufgebaut. Die Ansicht zeigt das Titelbild.

Die Schaltung, die dem Transistor-Experimentiergerät zugrunde liegt, ist aus Bild 1 zu entnehmen. Sie besteht aus der Transistorschaltung mit den zwei Spannungsquellen und einem einfachen Meßteil (Bild 2). Benutzt werden handelsübliche UKW-Stecker für die Stromkreisschaltung. Diese haben einen Steckerabstand von 12 mm. Die Buchsenpaare werden mit normalen Telefonbuchsen hergestellt, die je Buchsenpaar im Abstand von 12 mm angeordnet sind. Zum Anschluß des Transistors dienen drei Meßgeräteklemmen. Die Batterien (Monozelle 1,5 V und Flachbatterie 4,5 V) werden fest eingebaut. Die Regelwiderstände zur Spannungseinstellung sind Drahtpotentiometer. Für den Umschalter des Meßwerkes muß eine kontaktsichere Ausführung verwendet werden. Es soll beim Umschalten der nächste Parallelwiderstand schon erfaßt sein, bevor der eingeschal-

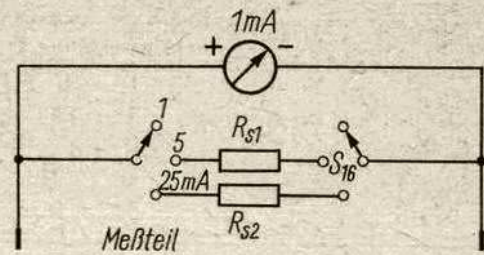
tete freigegeben wird. Dadurch vermeidet man eine Überlastung des Meßwerkes.

Die Grundplatte hat die Abmessungen 350×270 mm und besteht aus 3 mm starkem Pertinax oder Prefsplan. Aufgeklebt wird ein Zeichenkarton, damit man sauber die Zeichnung und die Beschriftung aufbringen kann. Für die Stecker werden zwei Reihen Bohrungen vorgesehen. Damit die Stecker sicher festhalten, schraubt man vor dem Bohren eine 15 mm starke Holzplatte unter. Sieben Stecker werden durch Einbau eines Stückes Schaltaht als Kurzschlußstecker ausgebildet. Auf weitere Stecker baut man Festwiderstände, Kleinstelkos und kleine Einstellwiderstände. Für das Meßteil wird ein Meßwerk mit einem Endausschlag von 1 mA verwendet. Für größere Strommeßbereiche muß man entsprechende Parallelwiderstände einbauen. Der Anschluß des Meßteiles erfolgt über ein Stück 2adriges Kabel mit einem UKW-Stecker. Für Spannungsmessungen benutzt man zusätzlich ein Vielfachmeßinstrument.

Als Kollektorspannung kann maximal eine Spannung von 4,5 V mit P 2 eingestellt werden. Eingeschaltet wird die Spannung durch einen Kurzschlußstecker im Buchsenpaar 2. Die Basisspannung wird über einen Spannungs-

teiler entnommen, so daß eine Spannung von 0 bis 300 mV zur Verfügung steht (regelbar mit P1). Eingeschaltet wird diese Spannung durch einen Kurzschlußstecker im Buchsenpaar 1. Die Verdrahtung der Schaltung erfolgt über Lötösen an den Telefonbuchsen. Der Schaltdraht aus Kupfer ist etwa 2 mm stark. Bild 3 zeigt die Verdrahtung des Mustergerätes. Mit einem Spannungsmesser werden die Regelbereiche der Potentiometer geeicht, so daß man dann leicht bestimmte Spannungswerte einstellen kann.

Mit dem beschriebenen Gerät lassen sich viele interessante Experimente durchführen. An den drei Meßklemmen wird der Transistor (z. B. OC 825) entsprechend der Bezeichnung angeklemt. Will man z. B. den Reststrom messen, so kommt in Buchsenpaar 8 der Stecker des Meßteiles (Meßbereich 1 mA). In die Buchsenpaare 9, 4 und 2 kommt je ein Kurzschlußstecker. Dann wird mit P2 die Kollektorspannung auf 4,5 V eingeregelt und am Meßwerk der Kollektorreststrom I_{CEO} abgelesen. Wird in das Buchsenpaar 12 ein Kurzschlußstecker und in das Buchsen-



paar 13 ein Stecker mit einem Widerstand 450 kOhm gesteckt, so fließt ein Basisstrom von $10 \mu A = 0,01 \text{ mA}$.

$$I_B = \frac{U}{R} = \frac{4,5 \text{ V}}{450 \text{ kOhm}} = 10 \mu A = 0,01 \text{ mA}$$

Der vom Meßwerk angezeigte Kollektorstrom I_C steigt dabei an. Mit Hilfe einer einfachen Formel kann man jetzt den Stromverstärkungsfaktor β des Transistors bestimmen.

$$\beta = \frac{I_C - I_{CEO}}{I_B}$$

Meßbeispiel: $I_{CEO} = 0,1 \text{ mA}$;

$I_C = 0,7 \text{ mA}$; $I_B = 0,01 \text{ mA}$

$$\beta = \frac{0,7 - 0,1}{0,01} = \frac{0,6}{0,01} = \frac{60}{1} = 60$$

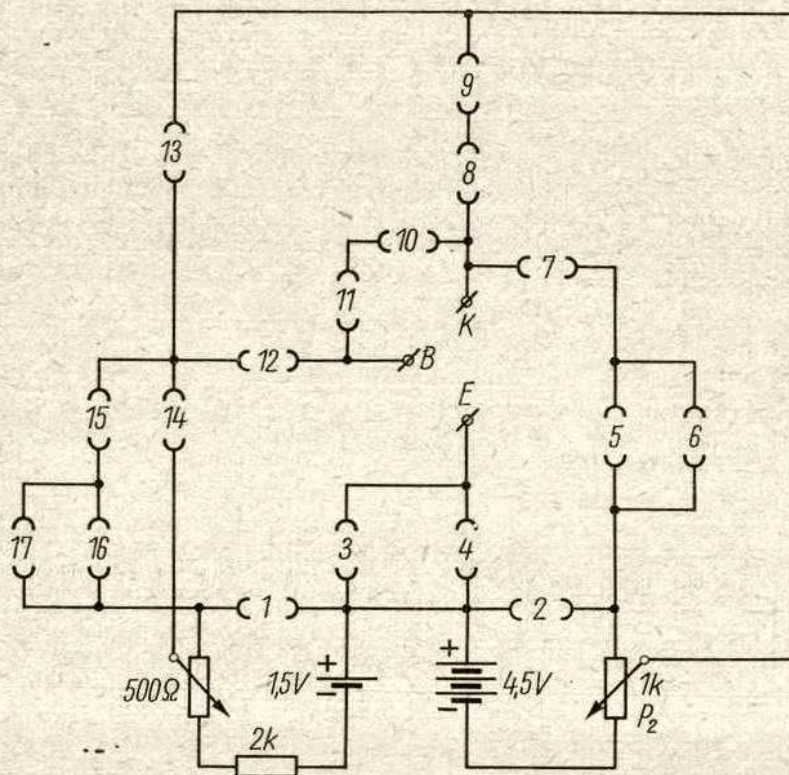
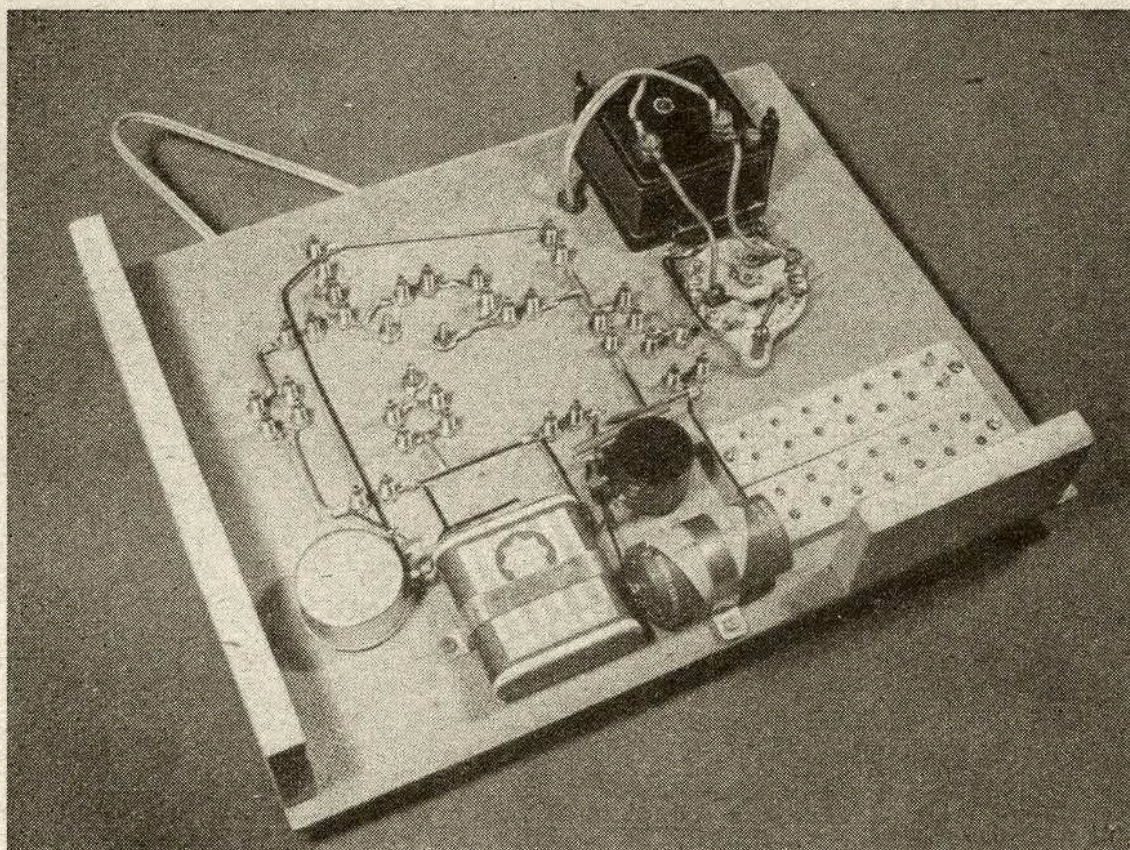


Bild 1:
Schaltung des
Transistor-Experi-
mentiergerätes (links)

Bild 2:
Schaltung des einfachen
Meßteiles mit drei
Strommeßbereichen
(oben)

Bild 3:
Ansicht der Verdrahtung
des Transistor-
Experimentiergerätes
(Vorderansicht siehe
Titelbild) (rechts oben)



Der gemessene Transistor hat also einen Stromverstärkungsfaktor von 60. Man kann diese Messung auch mit anderen Spannungs- und Widerstandswerten durchführen. Den Basisstrom ermittelt man mit obiger Formel.

Der Transistor kann bekanntlich als Kombination zweier Dioden aufgefaßt werden, einer Emitterdiode (E-B) und einer Kollektordiode (K-B). Für diese Dioden kann man die Sperr- und die Durchlaßkennlinie aufnehmen. Die Durchlaßkennlinie der Emitterdiode ist die Funktion $+I_{EB} = f + U_{EB}$. Für die Steckeranordnung gilt: B 4, B 1, B 12 = K; B 14 = M; B = Buchsenpaar, K = Kurzschlußstecker, M = Meßwerk. Für die Sperrkennlinie ($-I_{EB} = f - U_{EB}$) ergibt sich folgende Steckerverteilung: B 12, B 2, B 15 = K, B 16 = M, zwischen oberer Buchse von B 9 und oberer Buchse von B 4 kommt eine Drahtverbindung mit zwei Bananensteckern. Die Durchlaßkennlinie der Kollektordiode ($+I_{CB} = f + U_{CB}$)

hat folgende Steckerverteilung: B 1, B 12, B 14, B 5, B 2 = K, B 7 = M. Die Spannung wird mit P 1 eingestellt, gemessen wird sie mit einem Voltmeter zwischen Basis- und Kollektorelektrode des Transistors. Für die Sperrkennlinie ($-I_{CB} = f - U_{CB}$) ergibt sich: B 12, B 15, B 16, B 1, B 2, B 9 = K, B 8 = M. Die Spannung wird mit dem Potentiometer P 2 eingestellt.

Ein weiterer Versuch wäre z. B. die Darstellung der Abhängigkeit des Kollektorstromes von der Basisspannung bei einem bestimmten Wert der Kollektorspannung ($I_C = f U_{BE}$, $U_{CE} = \text{Konst.}$). Die Steckerverteilung ist: B 9, B 2, B 14, B 1, B 4 = K, B 8 = M. P 2 wird auf einen festen Wert eingestellt (z. B. 1 V). Mit P 1 wird die Basisspannung verändert. Auch Kennlinien von Transistoren kann man mit diesem Gerät aufnehmen, wenn noch weitere Meßgeräte für Strom und Spannung zur Verfügung stehen. Durch Veränderung der Parameter kann man ganze Kennlinien-

felder ausmessen. Weiterhin kann man den Einfluß eines Emitterwiderstandes untersuchen oder die Temperaturabhängigkeit des Transistors. Auch seine Funktion als Verstärker und als Schalter lassen sich mit diesem Gerät darstellen. Für den ernsthaften Radiobastler ist dieses Transistor-Experimentiergerät gut geeignet, um sich mit der Arbeitsweise der Transistoren ver-

traut zu machen. Auch im Unterricht zur Demonstration kann man es gut verwenden. Vor allem den Bastelgruppen der GST in den Radioklubs empfehlen wir den Aufbau eines solchen Gerätes.

Ing. Schubert

Literatur

„Radioschau“ 2/1962 u. f.
Telefunken, „Der Transistor“, Teil I

Einfacher Transistor-Taschensuper

Der Selbstbau kleiner Transistorempfänger ist ein weitverbreitetes Hobby. Allerdings befriedigen die bisher veröffentlichten Schaltungen von Geradeempfänger nicht, da die Empfindlichkeit und die Trennschärfe meist zu gering ist. Für den fortgeschrittenen Radiobastler bringen wir deshalb eine Bauanleitung für eine Superhetschaltung, die in der sowjetischen Zeitschrift „Radio“ veröffentlicht wurde. Die dabei verwendeten Transistoren können durch Typen unserer Fertigung ersetzt werden. Die Schaltung ist bewußt einfach gehalten, so daß sie für einen Nachbau gut geeignet ist.

Der Empfänger ist ein einfacher Superhet mit vier Kreisen. Wahlweise kann die Mittelwelle oder die Langwelle vorgesehen werden. Die Empfindlichkeit beträgt etwa 1,5 bis 2 mV, die Ausgangsleistung ist etwa 25 mW. Die Zwischenfrequenz wurde mit 465 kHz gewählt. Wir haben zur besseren Verständlichkeit die Konstruktionsskizzen beigefügt. Allerdings hängt der Nachbau von den verwendeten Bauteilen ab, so daß man das Gerät eventuell etwas größer bauen muß. Bild 1 zeigt das Schaltbild. Der erste Transistor arbeitet als selbstschwingende Mischstufe. Der Schwingkreis L1-C1 arbeitet im Mittelwellenbereich, also von 510 kHz bis 1630 kHz. Über die Spule L2 wird die abgestimmte Frequenz des Rund-

funksenders an die Basis des Transistors gekoppelt. Da L1 und L2 auf einen Ferritstab gewickelt sind, hat man gleich eine magnetische Antenne. Die Oszillatorfrequenz wird zwischen Emitter und Kollektor des ersten Transistors erzeugt. Mit C5 wird der Oszillatorkreis abgestimmt. Durch die Mischung der Oszillatorfrequenz mit der Eingangsfrequenz erhält man die Zwischenfrequenz 465 kHz. Deshalb muß der Oszillatorkreis im Frequenzbereich von 975 (510 + 465) kHz bis 2095 (1630 + 465) kHz abstimmbare sein.

L4 ist die Rückkopplungsspule des Oszillators. Sie liegt in Reihe mit dem ersten ZF-Kreis (L5-C9), mit dem die ZF ausgekoppelt wird. Der zweite Transistor arbeitet als ZF-Verstärker. Der Schwingkreis L7-C10 ist ebenfalls auf die ZF abgestimmt. An L8 ist die Demodulationsdiode angeschlossen. Die NF fällt an dem Widerstand R6 ab, der als Lautstärkeregelung dient. Die ZF-Stufe wird über den Widerstand R5 geregelt, damit beim Empfang starker Ortssender keine Übersteuerung auftritt. Der zweistufige NF-Verstärker hat in der Originalausführung einen hochohmigen Lautsprecher. Da solche bei uns nicht hergestellt werden, muß man einen Ausgangsübertrager (z. B. K 21) verwenden.

Die Antennenspule L1 besteht aus zwei Teilen, wobei die kleinere Windungs-

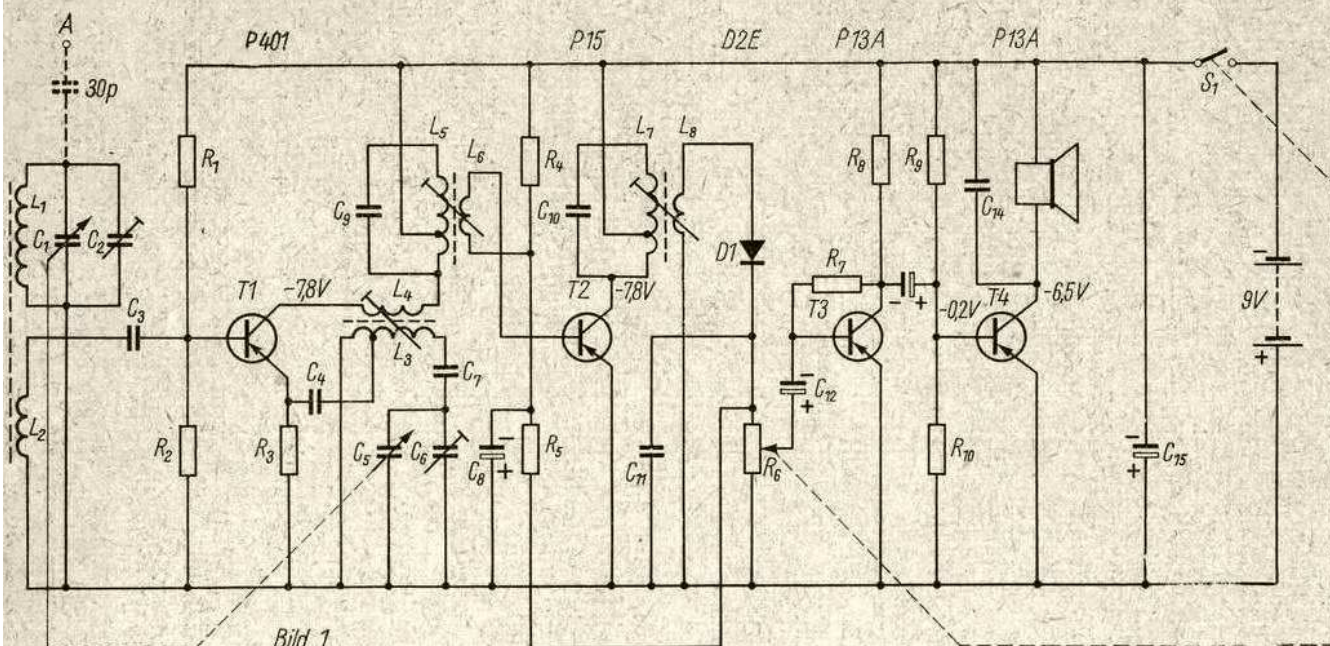


Bild 1

Bild 1: Schaltung des Taschensupers

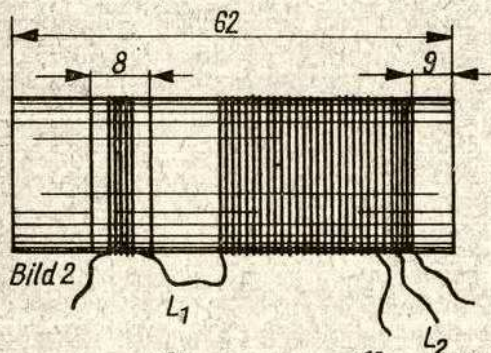


Bild 2

Bild 2: Aufbau der Spulen auf dem Ferritstab

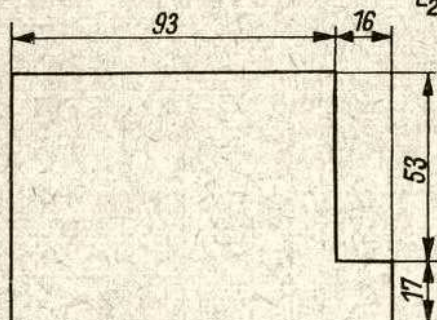


Bild 3

Bild 3: Abmessungen der kleinen Chassisplatte aus Pertinax

zahl beweglich auf ein Stück Papier gewickelt wird. Verwendet man einen Drehkondensator aus einem handelsüblichen Transistorsuper, so muß man folgendes beachten: Das Oszillatorpaket ist bereits kleiner ausgeführt und im Frequenzgang für die ZF ausgelegt. Es entfällt daher der Kondensator C 7. Die

Angaben in der Spulentabelle sind nur Anhaltswerte, da ja andere Spulenkörper verwendet werden. Man muß deshalb ein Grid-Dip-Meter, einen Frequenzmesser oder einen Prüfgenerator benutzen, um auf die endgültigen Werte zu kommen. Aufgebaut wird die Schaltung auf ein 1,5 bis 2 mm starkes Pertinaxbrettchen. Die Bauelemente werden mit ihren Anschlüssen durch Bohrungen gesteckt. Auf der Rückseite erfolgt die Verdrahtung. Für die einwandfreie Arbeitsweise kann es erforderlich sein, daß man die Basisvorspannung ändern muß. Dazu variiert man die Größe folgender Widerstände: R 1, R 4, R 7, R 8, R 9.

Als erstes muß der NF-Teil einwandfrei arbeiten. Dann wird die ZF-Stufe auf 465 kHz abgeglichen (mit Prüfsender). Dann werden die Abstimmbereiche für den Oszillator und für den Eingangskreis festgelegt (z. B. mit dem Grid-Dip-Meter). Am niederfrequenten Bandende (510 bzw. 975 kHz) wird immer

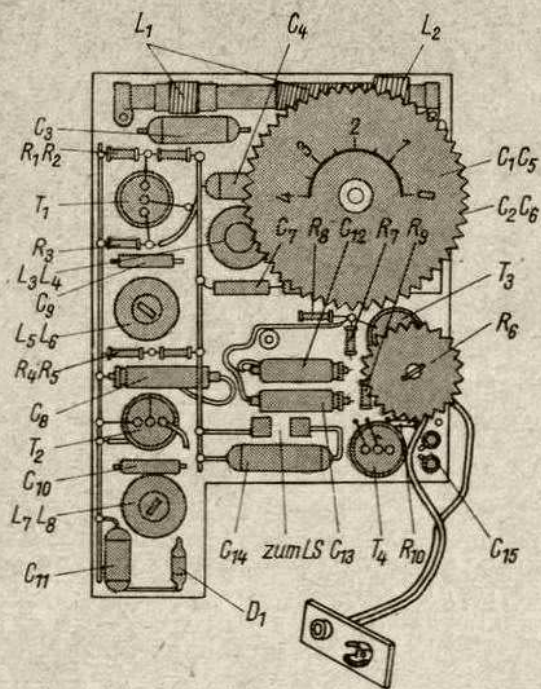
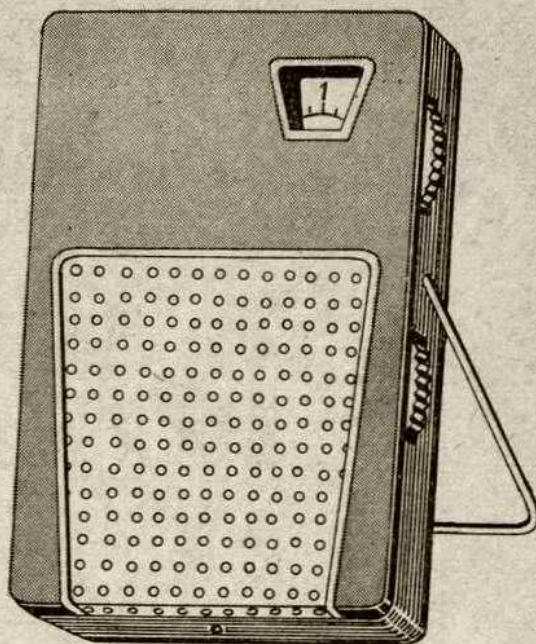


Bild 4: So wurde das Mustergerät des sowjetischen Autors aufgebaut

Bild 5: Ansicht des sowjetischen Mustergerätes



die Spule abgestimmt, am hochfrequenten Bandende (1630 bzw. 2095 kHz) immer mit dem dem Drehkondensator parallelliegenden Trimmer (C 2,6). Liegen alle Schwingkreise so frequenzmäßig fest, wird mit einem Prüfsender oder mit dem Ortssender auf maximale Ausgangsleistung abgestimmt. Eine größere Empfindlichkeit und Trennschärfe erhält man durch eine weitere ZF-Stufe. Allerdings muß dann eine Neutralisation angewandt werden, um ein Schwingen der ZF zu vermeiden.

Das Gehäuse muß man selbst anfertigen. Die Größe richtet sich nach den verwendeten Bauteilen.

D. Richartz

Literatur

M. Rumjanzew: „Super mit vier Transistoren“, Radio 11/1963

Bauteilliste

- R1 33 kOhm R2 5,1 kOhm
- R3 1,8 kOhm R4 160 kOhm
- R5 7,5 kOhm R6 5 kOhm
- R7 470 kOhm R8 18 kOhm
- R9 47 kOhm R10 5,6 kOhm
- C1,5 8 bis 180 pF C2,6 2 bis 15 pF
- C3,4,11 10 nF C7,9,10 220 pF
- C8,12,13 5 µF/6V C15 30 µF/12V
- C14 0,1 µF
- 1 Ferritkern 63×20×3 mm
- 3 Schalenkerne 18×14 mm
- T1 Transistor OC 881 (P 401)
- T2 Transistor OC 872 (P 15)
- T3,4 Transistor OC 825 (P 13 A)
- D1 Diode OA 685 (D 2 E)
- 1 Lautsprecher mit Übertrager
- 1 „Sternchen“-Batterie 9V

Spulentabelle

- Mittelwelle**
- L1 65 + 10 Wdg., HF-Litze 10 × 0,07
- L2 8 Wdg., HF-Litze 10 × 0,07
- L3 4 + 100 Wdg., 0,15 mm CuL
- L4 15 Wdg., 0,15 mm CuL
- Langwelle**
- L1 200 + 60 Wdg., 0,1 mm CuL
- L2 16 Wdg., 0,15 mm CuL
- L3 7 + 240 Wdg., 0,1 mm CuL
- L4 26 Wdg., 0,15 mm CuL
- Zwischenfrequenz**
- L5,7 90 + 65 Wdg., 0,1 mm CuL
- L6 20 Wdg., 0,15 mm CuL
- L8 45 Wdg., 0,15 mm CuL

Zweikreiser — einmal anders

In der ungarischen Zeitschrift „Rádió-technika“ fanden wir eine interessante Lösung für die HF-Schaltung eines Geradeempfängers. Bei der Reflexschaltung wird bekanntlich die Demodulation mit einer Halbleiterdiode vorgenommen. Weil dabei die Demodulationsschaltung durch die niederohmige Transistorschaltung stark belastet wird, kann die Empfindlichkeit nicht sehr groß gemacht werden, und der beliebigen Erhöhung der NF-Verstärkung sind Grenzen gesetzt. Bild 1 zeigt den ungarischen Schaltungsvorschlag. Auch hier arbeitet der NF-Transistor (z. B. OC 881) in Reflexschaltung. So einmal direkt als HF-Verstärker, wobei der Eingangskreis mit Ferritantenne an der Basiselektrode liegt, und der zweite HF-Kreis mit der Demodulationsstufe an der Kollektorelektrode. Die nach der Demodulation erhaltene NF-Spannung wird entsprechend dem Reflexprinzip wieder an die Basis des HF-Transistors zurückgeführt.

Bei den bisher bekannten Reflexschaltungen erfolgt nun im HF-Transistor eine NF-Verstärkung. Anders ist es in der gezeigten Schaltung. Hier wird die NF-Spannung an der Emittierelektrode ausgekoppelt. Dadurch arbeitet der HF-

Transistor für die NF-Spannung als Verstärker in Kollektor-Grundsaltung. Die Kollektor-Grundsaltung besitzt einen sehr hohen Eingangswiderstand, bringt allerdings keine Verstärkung der NF-Spannung. Aber das ist nicht wichtig, da ja der nachfolgende NF-Verstärker die erforderliche Verstärkung bringt. Viel wichtiger ist, daß die Demodulationsschaltung durch die hochohmige Transistorschaltung nur gering belastet wird. Dadurch erhält man bereits bei geringen HF-Eingangssignalen eine ausreichende NF-Spannung nach der Demodulation. Der Empfänger weist also mit dieser Eingangsschaltung eine höhere Empfindlichkeit auf.

Eine weitere Verbesserung bringt die Rückkopplung, die zwischen der Kollektorelektrode und einer Anzapfung der Eingangskreispeule angeordnet wird (Reihenschaltung von Potentiometer 100 kOhm und Kondensator 33 pF). Für den Zweikreisempfänger muß man einen Zweifachdrehkondensator 2×500 pF vorsehen. Zum einfacheren Abgleich liegt jedem Drehpaket ein Trimmer (etwa 10 bis 50 pF) parallel. Am Bandanfang (510 kHz) wird mit der Spule, am Bandende (1630 kHz) mit dem Trimmer abge-

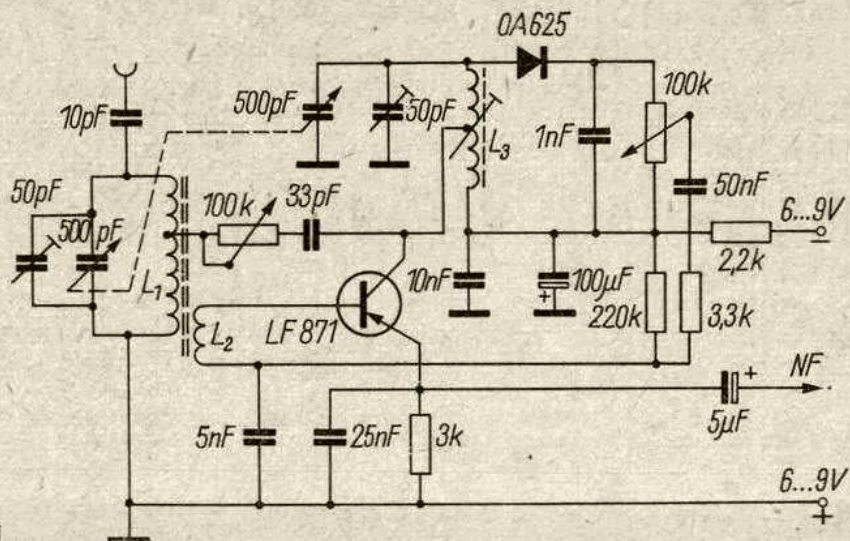


Bild 1

glichen. Man kann die Schaltung auch als Einkreiser betreiben. Dann entfällt die zweite Drehkohälfte, und für die HF-Spule am Kollektor sieht man eine HF-Drossel vor. Sonst bleibt die Schaltung unverändert. Als NF-Verstärker kann eine zweistufige Schaltung mit Eintakt-A-Endstufe nachgeschaltet werden oder eine zwei- bis dreistufige Schaltung mit Gegentakt-B-Endstufe.

Die Eingangsspule wird isoliert auf einen Ferritstab 130×10 mm gewickelt. Darüber kommt die Ankopplungsspule für die Basis. Die Spule für den zweiten Kreis wird auf einen Trolitulsulenkörper (3 Kammern, HF-Eisenkern) gewickelt, ebenso eventuell die HF-Drossel. Beim Aufbau der Schaltung ist zu beachten, daß die zweite Schwingkreisspule bzw. die HF-Dros-

sel so anzuordnen ist, daß keine Kopplung mit der Eingangsspule zustande kommt. Möglicherweise ist bei engem Aufbau die HF-Spule bzw. HF-Drossel abzuschirmen.

Windungszahlen:

Eingangsspule 75 Wdg., HF-Litze $10 \times 0,05$. Anzapfung für die Rückkopplung an der 20. Wdg., vom masseseitigen Ende aus gerechnet. Ankopplungswicklung 3 bis 4 Wdg., $0,5$ mm \varnothing CuL. Die zweite Schwingkreisspule hat 2×60 Wdg., HF-Litze $10 \times 0,05$. An der Mittelanzapfung liegt die Kollektorelektrode des HF-Transistors. Die HF-Drossel wird bewickelt mit 500 Wdg., $0,1$ mm \varnothing CuL. *Ing. Schubert*

Literatur

„Rádiótechnika“ 11 u. 12/1962, 1/1963

Bauanleitung für Taschenradio

Bei den meisten Selbstbau-Transistoren-radios sind Spezialteile erforderlich, die nicht überall im Handel erhältlich sind. Im Gegensatz dazu werden in dem beschriebenen Empfänger nur handelsübliche Bauteile verwendet. Trotzdem ist das Gehäuse nach allen Seiten nur 5 mm größer als das „Sternchen“. Die Schaltung besteht aus einem Reflexaudion und dem darauffolgenden NF-Verstärker. Auf das Gehäuse wurde beim Mustergerät großer Wert gelegt. Es besteht aus lackiertem Sperrholz. Man kann natürlich auch ein Gehäuse eines Serienradios („T 100“ oder „Sternchen“) verwenden.

Das Reflexaudion zeichnet sich durch seine wenigen Bauteile aus. Trotzdem hat es eine sehr erstaunliche Empfangsleistung. Als Hochfrequenztransistor verwendete ich den bewährten OC 871. Es kann jederzeit der OC 870/72 oder der Basteltyp LA 30 verwendet werden. Bei dem zuletzt genannten Transistor

ist der Rückkopplungseinsatz am oberen Ende der Mittelwelle nicht garantiert. Der HF-Transistor arbeitet als Hochfrequenz- und als Niederfrequenzverstärker. Die Rückkopplung ist von außen stetig regelbar. Zur Regelung wurde ein Kondensator von 40 pF mit einem 100-kOhm-Potentiometer in Reihe geschaltet. Es kann aber auch ein Hartpapierdrehkondensator von 180 pF Verwendung finden. Der Typ der Germaniumdioden ist nicht ausschlaggebend. Gute Ergebnisse wurden mit der Universaldiode OA 685 erzielt. Als Drehko dient im Mustergerät ein Quetscher 250 pF. Besser wäre selbstverständlich ein Miniaturluftdrehko, der aber schwer zu beschaffen ist. Wenn ein 500-pF-Drehko vorhanden ist, kann w 1 auf 60 bis 70 Windungen verringert werden.

Der NF-Verstärker weist keine besonderen Schwierigkeiten auf. Er besteht aus einer Vorstufe, der Treiber- und der Gegentaktendstufe. In der Vorstufe

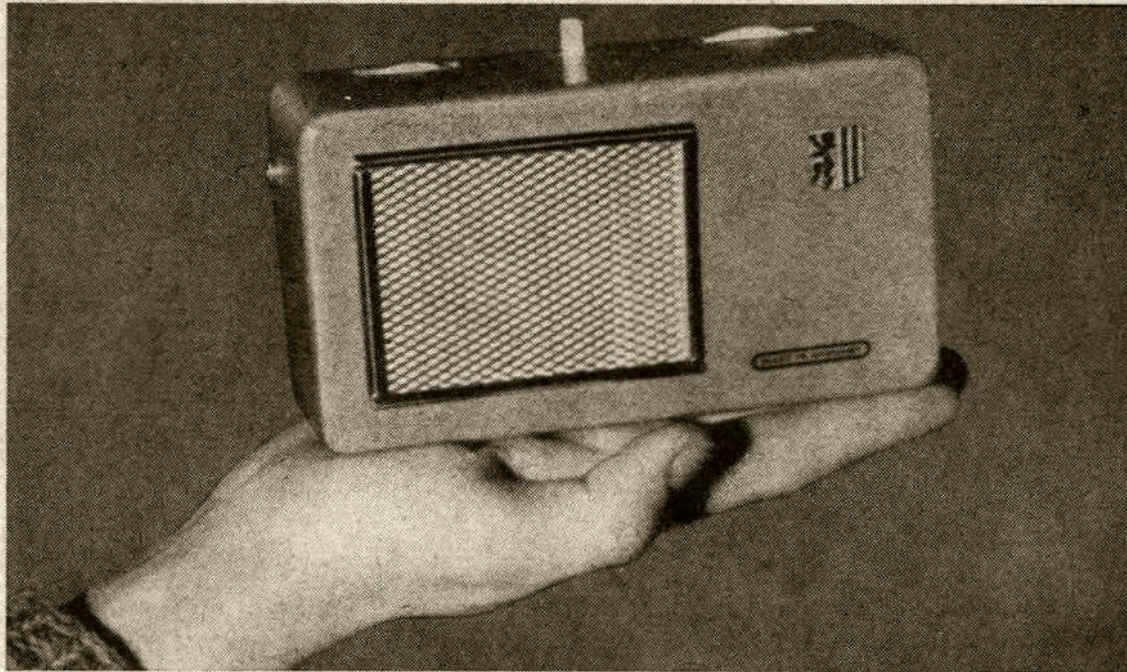
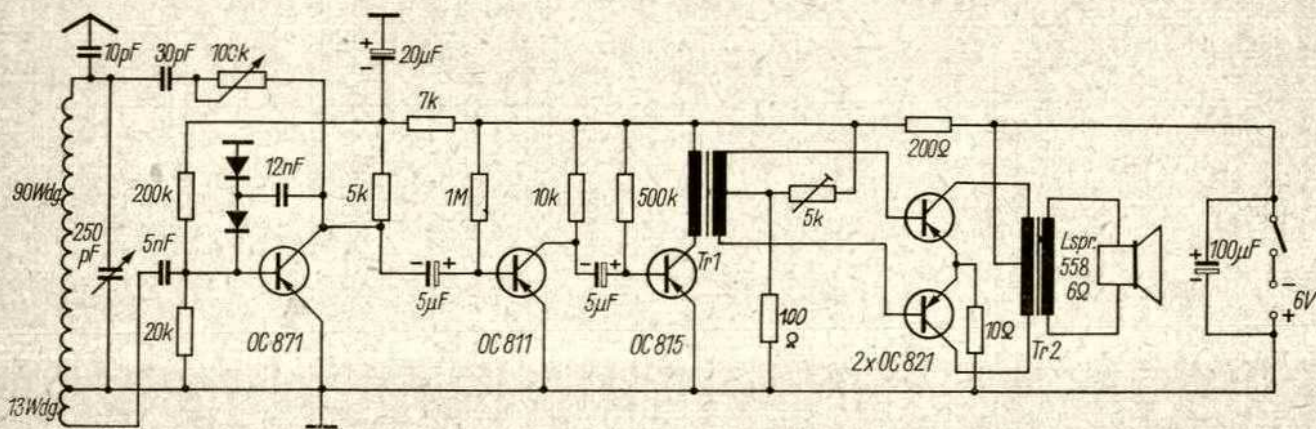


Bild 1: Ansicht des Mustergerätes des Autors

wurde ein OC 811 verwendet. Besser wäre der rauscharme OC 814. In der Treiberstufe wurde der leistungsstarke OC 815 eingesetzt. Die beiden Trafos haben die Kerngröße M 20. Am leichtesten sind die beiden K 20 und K 21 vom „Sternchen“ zu beschaffen. Die Endstufe ist mit $2 \times$ OC 821 bestückt. Die Ausgangsleistung beträgt 200 mW („Sternchen“ 100 mW). Wird in der Endstufe der Endtransistor OC 816 eingesetzt, so sinkt die Ausgangsleistung er-

Bild 2: Schaltung des Reflexempfängers (unten)



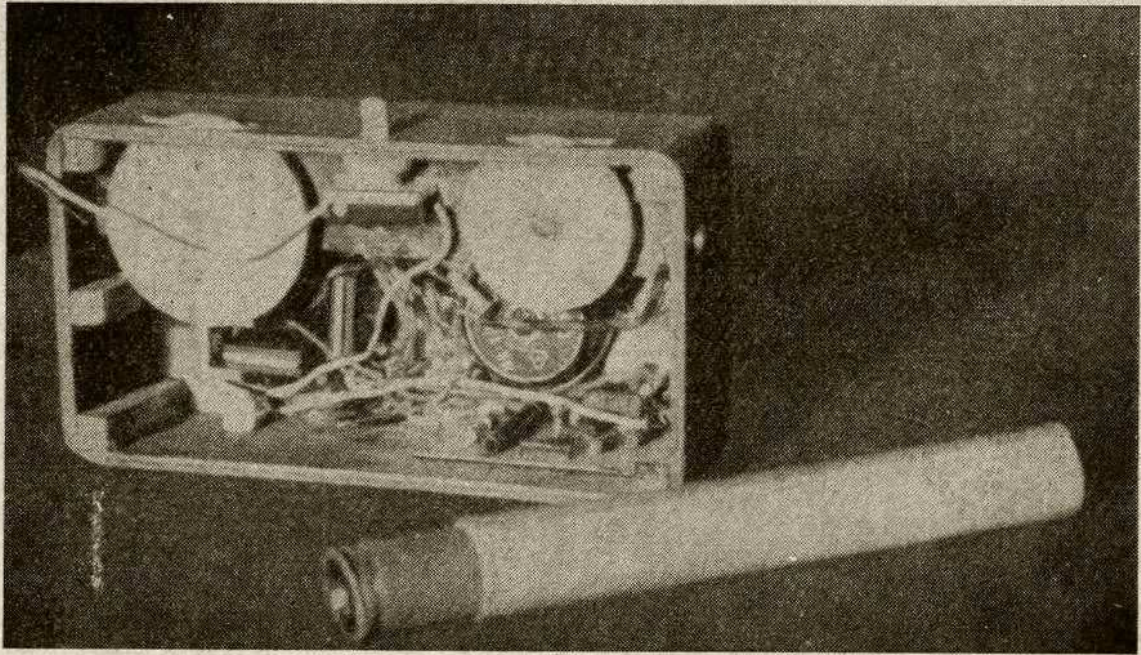


Bild 3: Blick in das Gehäuse des Mustergerätes. Die Batterien befinden sich in der Papphülle

staunlich. Als Lautsprecher wurde der des „Sternchen“ LP 558 eingesetzt. Der Klang ist weit besser als beim „Sternchen“, weil die Bandbreite größer ist. Klingt das Gerät zu hoch, so wird ein Kondensator von 10 bis 20 nF parallel zum Eingang des Ausgangsübertragers geschaltet. Da die Werte der Transistoren sehr unterschiedlich sind, ist es ratsam, bevor der Verstärker in Betrieb genommen wird, die Vor- und Treiberstufe genau abzugleichen, damit bei größter Lautstärke kein Übersteuern auftritt.

Zur Siebung bzw. zur Entkopplung dient ein Widerstand von 5 bis 7 k Ω . Der genaue Wert wird experimentell festgelegt. Für den Koppelkondensator beträgt der Wert 20 bis 50 μ F. Um ein Pfeifen des Gerätes bei alternder Batterie zu vermeiden, legt man einen Elko von 100 μ F parallel. Der Gesamtstromverbrauch liegt bei 4 mA. Bei voller

Lautstärke steigt er auf 40 bis 50 mA an.

Das Gehäuse besteht aus Sperrholz, das mit Fahrradreparaturlack gestrichen wurde. Die Lautsprecheröffnung ist mit einem Ziergitter verdeckt. Für Potentiometer und Drehko wurden Rändelscheiben aus Holz gefertigt. Da kein Potentiometer mit Ausschalter vorhanden war, wurde ein Nachttischlampenschalter in das Gehäuse geklebt. Das Audion und der NF-Verstärker wurden getrennt auf Platteplatten aufgebaut. Als Spannungsquelle dienen zwei 3-V-Stabbatterien. Die Länge des Ferritstabes beträgt im Mustergerät wegen Platzmangels nur 65 mm. Wer nicht großen Wert auf Kleinheit legt, kann einen größeren Ferritstab verwenden, mit dem die Empfangsleistung erheblich steigt. Im Vergleich zu den wenigen und handelsüblichen Bauteilen verfügt das Gerät über eine gute Leistung. Im Raum Gotha empfang ich mit ihm am Tage ungefähr die gleiche Anzahl von Sendern wie mit dem „Sternchen“. Die Gesamtkosten liegen zwischen 80 und 90 MDN. Bei Verwendung von LA-Transistortypen wird das Gerät noch billiger.

R. Butz

Leistungsstarker Transistor-Geradeausempfänger

Transistoreinkreiser als Dioden- und Kollektorgleichrichter sowie Reflexverstärker wurden bereits des öfteren beschrieben. Die wenigsten jedoch sind auf optimale Trennschärfe und Empfindlichkeit getrimmt. Das vom Verfasser aufgebaute Gerät besitzt die Trennschärfe eines Sechskreissuperhets. Ein Nachteil besteht lediglich darin, daß die Abstimmung Fingerspitzengefühl erfordert und keine wirkungsvolle Schwundregelung durchgeführt werden kann. Der Empfänger arbeitet mit Netzanschluß. Eine große Ausgangsleistung bringt hier deshalb nicht den Nachteil des häufigen Batteriewechsels

strommäßigen Kurzschluß herbeizuführen. Verwendet wurde in etwas abgewandelter Form eine von Streng [2] angegebene Schaltung. Ein GRAETZ-Gleichrichter bewirkt die Umformung des von einem Heiztrafo abgenommenen Wechselstromes. Der pulsierende Gleichstrom wird anschließend geglättet. Dabei besteht das eigentliche Siebglied aus C 1, R 1 und C 2. Dies ist relativ hochohmig. Der nachfolgende Empfänger benötigt aber ein wesentlich niederohmigeres. Höhere Kapazitäten sind jedoch nicht erhältlich, und eine Parallelschaltung wäre zu teuer. Man umgeht diese Schwierigkeit, indem der

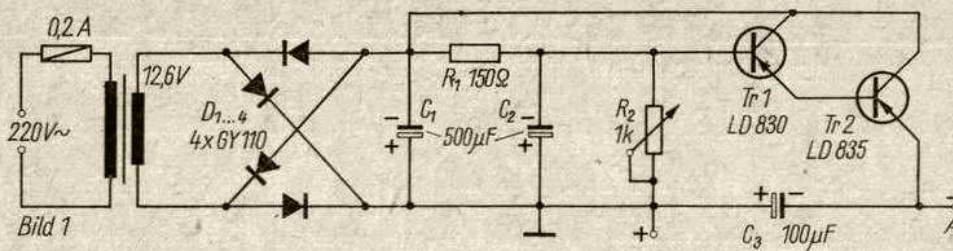


Bild 1: Schaltung des stabilisierten Netzteiles

mit sich. Dieses Gerät stellt keine „Kofferheule“ dar, sondern wurde im Interesse einer guten Akustik in einem großen Gehäuse untergebracht. Trotz seiner guten Empfangsergebnisse und hohen Ausgangsleistung ist die Schaltung verblüffend einfach und der Aufwand an Bauelementen sehr niedrig.

Stromversorgung

Bei diesem Teil kommt es darauf an, trotz des erforderlichen niedrigen Anfangswiderstandes eine einwandfreie Siebung und ausgangsseitig auch für die niedrigsten Frequenzen wechsel-

Scheinwiderstand von C 2 durch Trs 1 und Trs 2 heruntertransformiert wird. Im Ausgang liegt somit eine um ein Vielfaches größere Scheinkapazität. Der Gleichstromwiderstand steht im weitgehend gleichen Verhältnis zum Verbraucherwiderstand, so daß die Ausgangsspannung einigermaßen konstant bleibt. C 3 schließt die hohen Frequenzen kurz, die die Transistoren nicht mehr verarbeiten, R 2 dient zur Spannungsregelung.

Eingangsteil

Der Eingangstransistor arbeitet in Reflexschaltung. Die von der Ferritantenne aufgenommene, durch den Schwingkreis L 1-C 4 gesiebte und über L 2 heruntertransformierte HF gelangt an die Basis

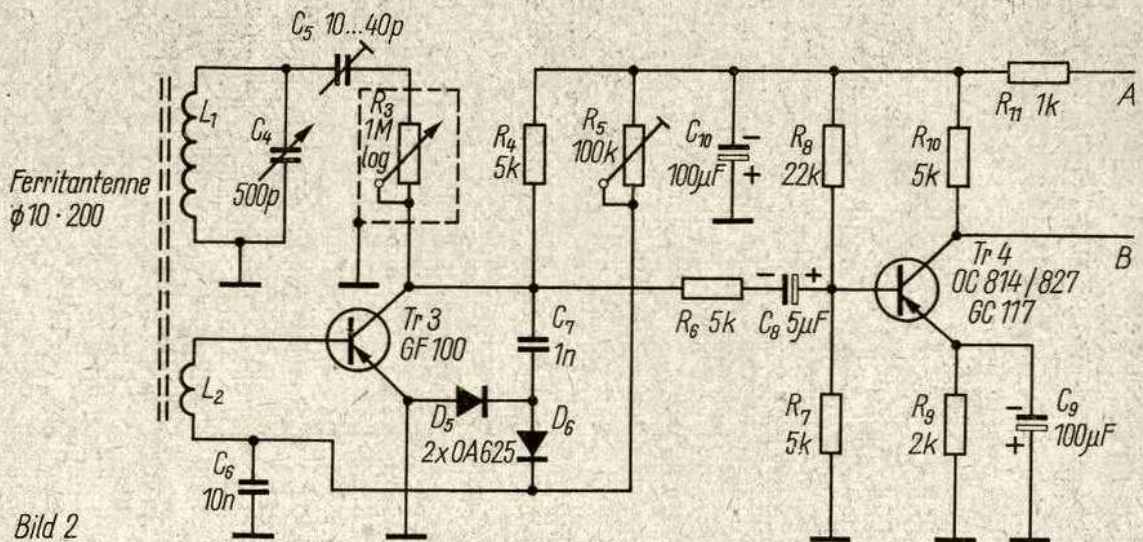


Bild 2

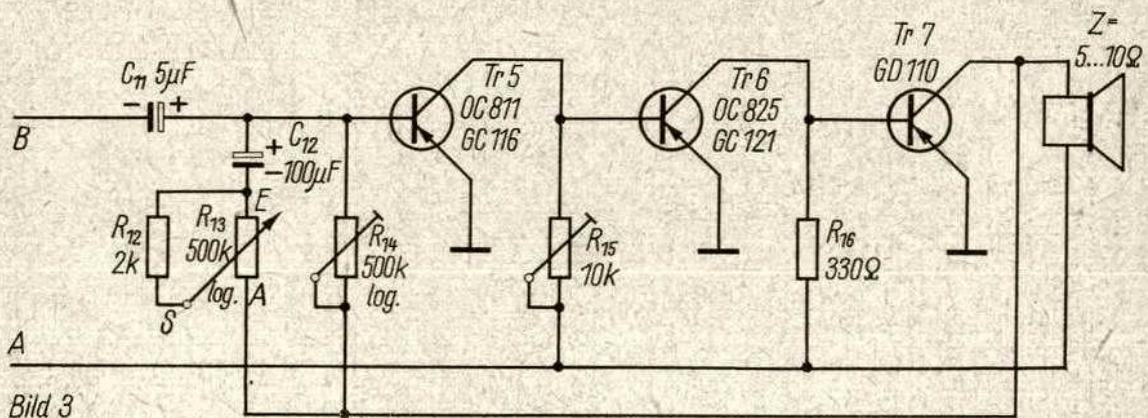


Bild 3

Bild 2: Schaltung der Reflexstufe und der ersten HF-Stufe

Bild 3: Schaltung des einfachen NF-Teiles

von Trs 3. Dieser verstärkt die HF. Vom Kollektor geht ein kleiner Teil zur Entdämpfung des Schwingkreises an das heiße Ende desselben über R 3 und C 5 zurück. Der größte Teil aber wird über C 7 ausgekoppelt und durch D 5 und D 6 gleichgerichtet. C 6 bewirkt HF-mäßigen Kurzschluß. Trs 3 verstärkt die entstehende NF. Diese kommt aus dem Kollektor über R 6 und C 8 zur Basis von Trs 4. Die Rückkopplung wird mit R 3 geregelt. Der Transistor soll durch R 5 auf seinen optimalen Arbeitspunkt gebracht werden. Die am heißen Ende

des Schwingkreises liegenden Leitungen sind möglichst kurz zu halten, und das Gehäuse von R 3 ist auf alle Fälle zu erden. Der Anschluß einer Außenantenne, bereits als Stabantenne, bewirkt ein negatives Ergebnis, weil sie die Trennschärfe erheblich vermindert. Trs 4 verstärkt die ihm zugeführte NF. Diese gelangt nunmehr an den Leistungsverstärker. Das Siebglied R 11-C 10 entkoppelt die Vorstufen vom Leistungsverstärker.

Leistungsverstärker

Für den Leistungsverstärker kam eine von Fischer [1] angegebene Schaltung zur Anwendung. Sie hat einen geringen Aufwand an Bauelementen sowie guten Frequenzgang und eine niedrige untere Grenzfrequenz. Der Endtransistor wurde auf größtmögliche Leistung

getrimmt und ist deshalb gut zu kühlen. Die Lautstärkeregelung geschieht hier nicht durch einen Spannungsteiler, sondern mittels wechselstrommäßiger Gegenkopplung (R 12/R 13 und C 12). Diese kompensiert auch die am Lautsprecher auftretenden linearen und nichtlinearen Verzerrungen.

Der Verfasser hofft, mit diesem Artikel dem Leser einen Anreiz zum Bau lei-

stungsstarker Transistorempfänger gegeben zu haben.

U. E. Bruchholz

Literatur

- 1 Fischer, H.-J.: „Transistortechnik für den Funkamateur“. Verlag Sport und Technik, Neuenhagen bei Berlin, 1961
- 2 Streng, K. K.: „Interessante Transistorschaltungen“, „funkamateure“-Sonderausgabe 1962, Deutscher Militärverlag, Berlin, 1962

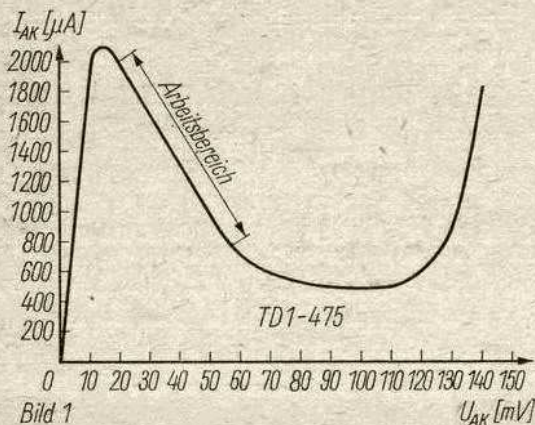
Dip-Meter mit Tunneldiode

Infolge der universellen Verwendbarkeit von Dip-Metern wird man bestrebt sein, deren Konstruktion so klein und leicht als möglich auszuführen und großen Wert auf Netzunabhängigkeit legen. Mit Transistoren aufgebaute Dip-Meter sind in kleinen Abmessungen zu finden, die Betriebsspannung sollte aber mindest 4 bis 6 V betragen, um einen sicheren Betrieb zu gewährleisten. Die Batterie wird den größten Raum einnehmen, wenn man eine längere Betriebsdauer mit einem Batteriesatz anstrebt. Infolge des geringen Spannungsbedarfs

einer Tunneldiode ist es möglich, das Dip-Meter noch kleiner aufzubauen. Außerdem benötigt man bei Transistor-Dip-Metern spezielle HF-Transistoren. Ein mit einer Monozelle bestücktes Tunneldioden-Dip-Meter arbeitet bei Dauerbetrieb etwa 100 bis 130 Stunden, bei intermittierendem Betrieb wird die Betriebsdauer von der Lagerfähigkeit der Monozelle abhängen. Der Aufbau ist unkritischer als bei Röhren- und Transistor-Dip-Metern. Im folgenden soll eine Dip-Meter-Schaltung beschrieben werden, welche die gleichen Eigenschaften wie die eines Griddippers (z. B. RM II) besitzt. An einem Labormuster einer von WF gefertigten Tunneldiode wurden Versuche zur Schwingungserzeugung unternommen. Der negative Widerstand betrug etwa 33 Ohm und das Höcker/Tal-Verhältnis 4,6. Die Kennlinie ist aus Bild 1 ersichtlich. Mit dieser Tunneldiode ließen sich bis etwa 70 MHz Schwingkreise verschiedener Güte einwandfrei zum Schwingen bringen.

Die Schaltung des als Dip-Meter, Absorptionskreis und Monitor verwendbaren Gerätes zeigt Bild 2. Der durch die Tunneldiode (D 1) entdämpfte Kreis wird mittels C 1 auf die gewünschte Frequenz abgestimmt, die Bereichsspule ist auswechselbar. Der Abgriff

Bild 1: Kennlinie einer WF-Tunneldiode (Labormuster)



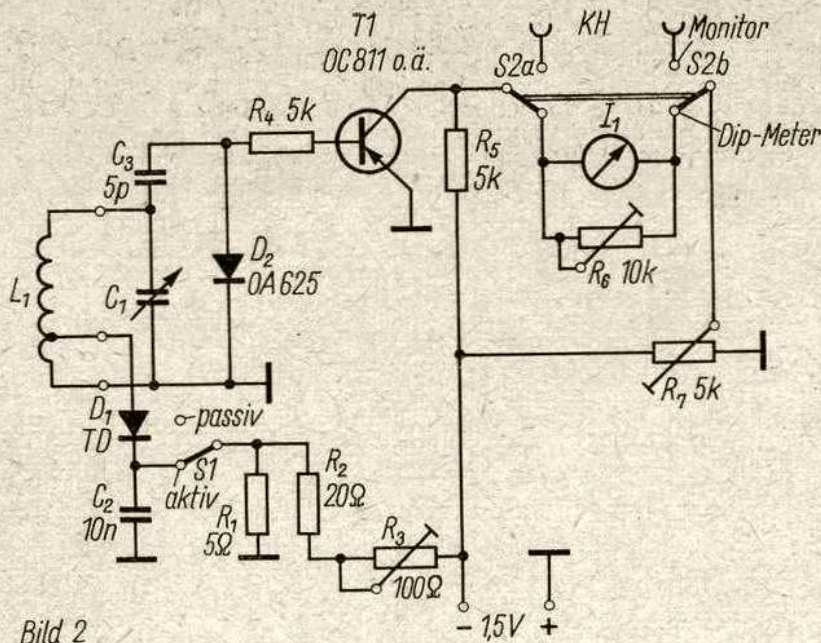


Bild 2:
Schaltung
des Dip-Meters mit
einer Tunneldiode

Bild 2

für die Tunneldiode sollte bei etwa 5 bis 15 Prozent der Gesamtwindungszahl liegen. Speziell bei höheren Frequenzen (> 30 MHz) ist die optimale Ankopplung durch Versuch zu ermitteln. Auf die Dimensionierung des Schwingkreises soll hier nicht näher eingegangen werden, sie wurde in anderen Veröffentlichungen schon näher erläutert (z. B. Heft 6 der Reihe „Der praktische Funkamateuer“).

Um kleine Abmessungen des Dip-Meters zu erhalten, empfiehlt sich die Verwendung eines kleinen UKW-Drehkos oder ähnliches, bei welchem beide Statoren parallelgeschaltet sind. C 2 legt die Tunneldiode HF-mäßig an Masse, während die Widerstände R 1, R 2 und R 3 deren Arbeitspunkt einstellen, wobei die Bedingung erfüllt sein muß, daß R 1 kleiner als der negative Widerstand der Tunneldiode ist. Die Resonanzanzeige des Dip-Meters kann durch ein Instrument, welches den Tunneldiodenstrom anzeigt, geschehen. Der Dip ist jedoch sehr gering ($\sim 50 \mu\text{A}$) und läßt sich schwer feststellen. In Stellung „passiv“ kann ein starkes Signal die Tunneldiode, welche als HF-Gleichrichter arbei-

ten würde, zerstören. Aus diesem Grunde wurde ein Diodengleichrichter mit nachgeschaltetem Transistorverstärker zur Resonanzanzeige benutzt. Über C 3 gelangt eine HF-Spannung an D 2, in welcher eine der HF-Spannung entsprechende Gleichspannung entsteht und den Transistor T 1 gesteuert. Das Anzeigeelement (I 1) liegt in einer Brückenschaltung im Kollektorkreis. Die maximale Empfindlichkeit als Wellenmesser wird durch die Stromverstärkung von T 1 und der Empfindlichkeit von I 1 bestimmt. Beim Mustergerät wurde ein Transistor mit $\beta = 50$ und ein Instrument mit $100 \mu\text{A}$ Endausschlag verwendet. Bei 100 MHz entsprach eine Eingangsspannung an D 2 von 50 mV etwa 10 Skalenteilen am Instrument.

Der Nullpunkt der Anzeigebrücke wird mit R 7 eingestellt. Die Anzeigeempfindlichkeit läßt sich mit R 6 regeln. Nach Umschalten von S 2 wird in die Brücke ein Kopfhörer eingeschaltet, und das Dip-Meter ist als Monitor verwendbar. Die Frequenzkonstanz und Wiederkehrgenauigkeit ist mit der von Röhrendip-Metern zu vergleichen.

S. Henschel - DM 2 BQN

Kurzwellenvorsatzgerät mit Transistoren

Vorsatzgeräte für den Kurzwellenbereich, besonders für die Amateurbänder, wurden schon oft beschrieben. Die meisten jedoch sind mit Röhren bestückt. Die Stromversorgung ist dabei eine schwierige Angelegenheit. Entweder erfordert sie einen Eingriff in den Nachsetzer oder die Beschaffung eines Heiztrafos. Es soll gezeigt werden, daß man mit Transistoren sehr vorteilhaft ein derartiges Gerät aufbauen kann. Die Schaltung zeigt Bild 1. Die von der Stabantenne aufgenommene HF wird vom Schwingkreis $L_1 - C_2 + C_3$ grob gesiebt und gelangt unternetzt an die Basis von Trs 1. Dieser dient lediglich zur Vorverstärkung und arbeitet im

Kollektorkreis aperiodisch. Die so verstärkte HF kommt nunmehr in die selbstschwingende Mischstufe mit Trs 2. Die Mischstufe arbeitet in kapazitiver Dreipunktschaltung, wobei die Ausgangskapazität von Trs 1 und die Eingangskapazität von Trs 2 den kapazitiven Spannungsteiler bilden. Die Mischung findet auf der Emitter-Basis-Strecke von Trs 2 statt. Durch den negativen Widerstand im Schwingkreis $L_2 - C_5 + C_6$ ist dessen Güte so hoch, daß der Schwingkreis kein großes Hindernis für die in den Emitter von Trs 2 eingespeiste und durch ihn verlaufende HF darstellt. Die entstehende ZF wird von Trs 2 verstärkt, von $L_3 - C_8$ ge-

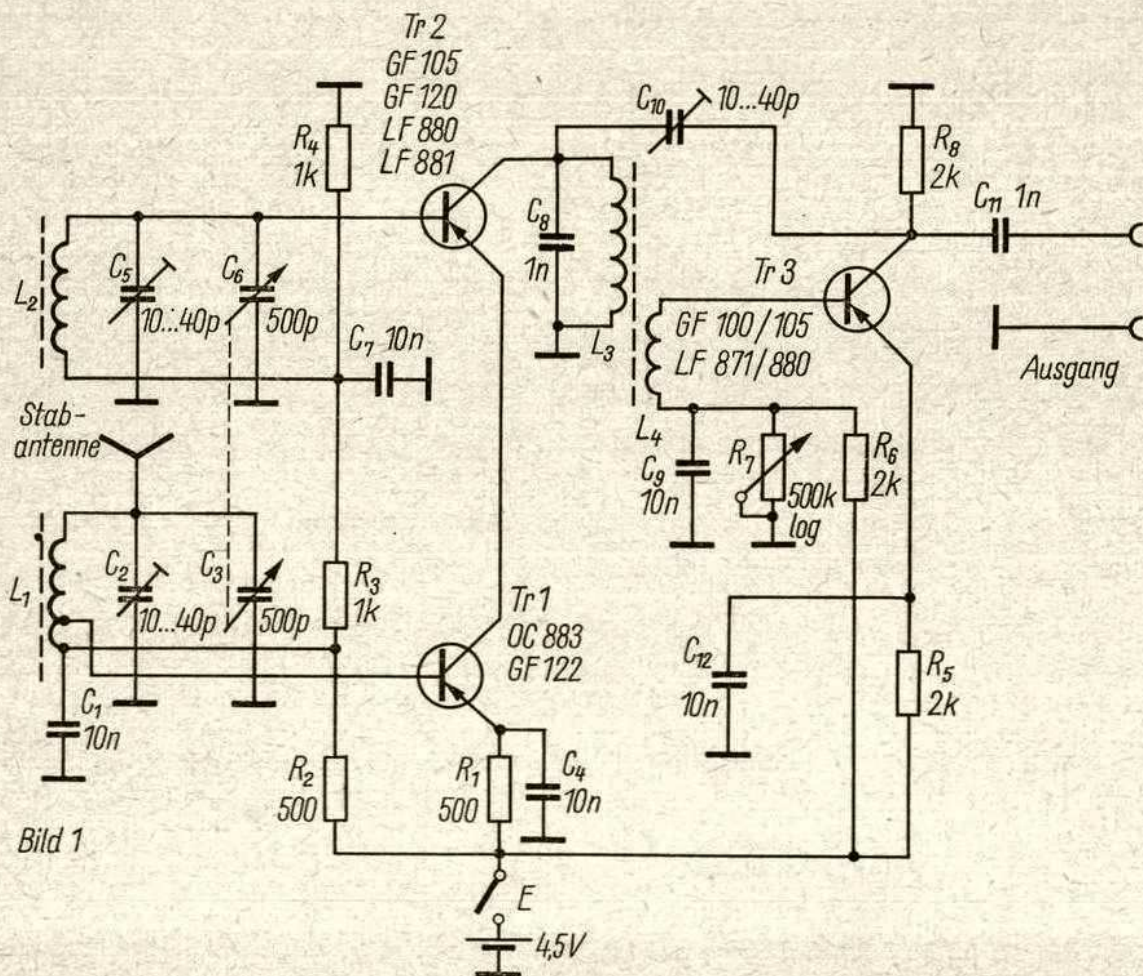


Bild 1

siebt und kommt untersetzt in die Basis von Trs 3. Dieser dient als ZF-Verstärker. Dabei wird zur Verstärkung der negative Widerstand zu Hilfe genommen, indem mittels C 10 eine Rückkopplung durchgeführt wird. Diese hält man so klein, daß der Gesamtwiderstand des Schwingkreises gerade noch positiv bleibt. Eine genaue Einstellung der Rückkopplung wird mit R 7 durchgeführt, weil bei verschiedenem Arbeitspunkt die Verstärkung und somit die Rückkopplung verschieden groß ist. Sie muß dabei auf den Eingangswiderstand des jeweiligen Nachsetzers abgestimmt werden. Mittels C 11 wird die ZF, die im Mustergerät 900 kHz beträgt, ausgekoppelt.

Der Abgleich geschieht am besten, indem man den ZF-Verstärker zuerst schwingen läßt, dessen Frequenz im Nachsetzer aufsucht und dann die Rückkopplung so lange zurückregelt, bis die Schwingungen gerade abreißen. Wenn dies erfolgt ist, wird der Oszillatorkreis auf dem gewünschten Frequenzbereich und danach der Eingangskreis auf optimalen Empfang abgestimmt. Die Bandbreite des Mustergerätes beträgt bei günstiger Einstellung etwa 100 kHz. Alle drei Spulenkerne sollen eine große Permeabilität aufweisen und senkrecht zueinander stehen. Das Gerät zeichnet sich durch sehr geringe Handempfindlichkeit aus.

U. E. Bruchholz

Einfache Messung der maximalen Schwingfrequenz bei Transistoren

Mit der hier angeführten Schaltung kann unmittelbar die Frequenz festgestellt werden, bei welcher ein HF-Transistor noch schwingt. Es gelang, in dieser Schaltungsanordnung einen OC 872 noch bei 14 MHz zum Schwingen zu bringen. Allerdings war die Stabilität unbefriedigend. Bekanntlich ist es sowieso nicht ratsam, Transistoren in elektronische Geräte einzubauen, welche im Bereich der oberen Schwingfrequenz der Transistoren arbeiten. Daraus ergeben sich immer Schwierigkeiten in bezug auf die Stabilität und Verstärkung. Es muß deshalb festgestellt werden, ob ein bestimmter Transistortyp noch in eine entsprechende Schaltung eingesetzt werden kann oder nicht.

Die Schaltung stellt einen Oszillator dar. Mit dem Regler 10 kOhm wird der

statische Emitterstrom eingestellt, der aus dem Datenblatt zu entnehmen ist. Zum Feststellen des Schwingensatzes benötigt man außerdem ein Rundfunkgerät, z. B. das Transistorradio „Sternchen“ oder ein ähnliches. Beim Schwingen geht der Emitterstrom zurück (Dip) und im Rundfunkgerät ist ein Pfeifton zu hören. Dieser ist bis etwa 30 MHz nachweisbar. Der mechanische Aufbau erfolgt ganz einfach auf einem Alublechwinkel. Der zu prüfende Transistor wird in eine Subminiaturröhrenfassung gesteckt. Das erspart Zeit und dauerndes Ein- bzw. Auslöten der Transistoren bei Reihenmessungen. Am Drehko wird eine in MHz geeichte Skala angebracht, welche ein direktes Ablesen der Schwingfrequenz ermöglicht. Es wird ein Bereich von etwa 6,7 MHz bis 22,7 MHz erfaßt, was für die meisten Fälle genügen wird.

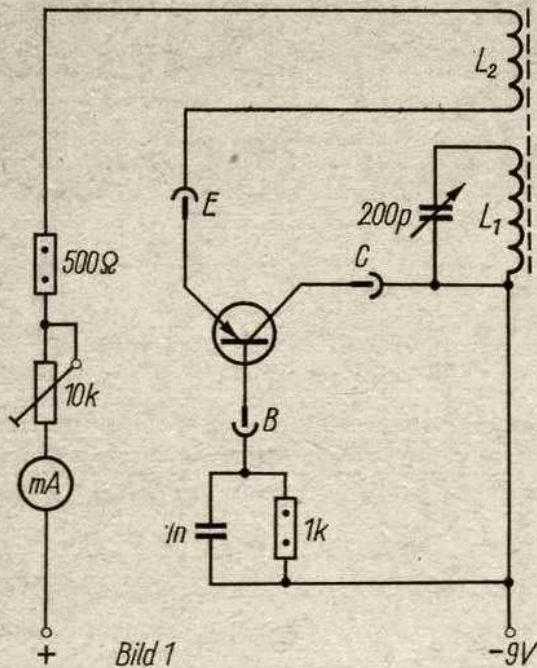


Bild 1: Verwendete Schaltung von K. E. Sörgel. L1 etwa 30 Wdg., L2 etwa 10 Wdg., auf Trolitulspulenkörper mit HF-Eisenkern

Im „funkamateur“ sind in letzter Zeit einige Vorschläge für Transistorprüfgeräte veröffentlicht worden. Man könnte die hier gezeigte Schaltung gleich in ein solches Prüfgerät mit einbauen. Dadurch erhält man ein universelles Prüfgerät für Transistoren. Selbstverständlich läßt sich auch ein separates Gerät aufbauen, wenn in einem schon vorhandenen Transistorprüfgerät kein Platz mehr vorhanden sein sollte.

K. E. Sörgel – DM 3 TCL

Literatur

H. Lennartz, W. Taeger: „Transistorschaltungstechnik“. Verlag für Radio/Foto/Kinotechnik, Berlin-Borsigwalde, S. 135

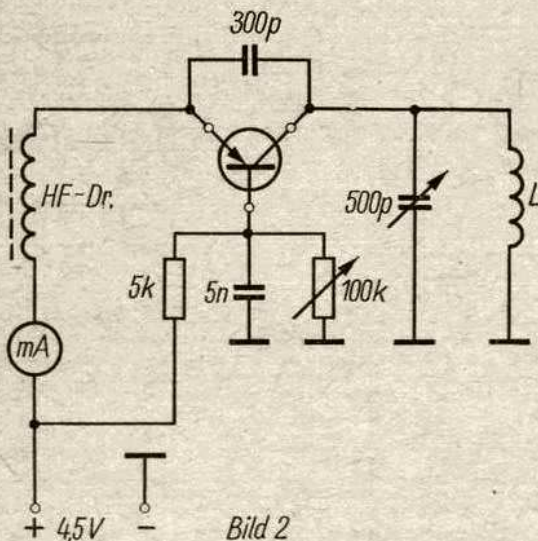


Bild 2: Verwendete Schaltung von K. Strietzel. Die HF-Drossel hat etwa 100 Wdg. auf einem Trolitulspulenkörper mit HF-Eisenkern

Für die Bestimmung der Grenzfrequenz von Transistoren wurde ein einfaches Gerät zusammengestellt. Die Schaltung (Bild 2) dieses Prüfgerätes wurde aus einer Schwingungsschaltung entwickelt. Der Schwingkreis ist für einen Frequenzbereich von 1,8 bis 9,0 MHz ausgelegt. Der Drehkondensator wurde mit einer in MHz geeichten Skala versehen. Am Potentiometer wird der Kollektorstrom eingestellt. Die Messung gestaltet sich einfach. Der zu prüfende Transistor wird an die Meßklemmen angeklemt und an dem Potentiometer ein Kollektorstrom von 1 mA eingestellt. Nun wird der Drehkondensator durchgedreht. Beim Abreißen der Schwingungen steigt der Kollektorstrom deutlich an. An der Skala wird die Frequenz abgelesen, bei der das geschah, und die Messung ist beendet. Zum anderen kann mit dieser Anordnung das Verhalten beliebiger Transistoren in einer Schwingungsschaltung bei unterschiedlichem Kollektorstrom untersucht werden.

K. Strietzel

Vielfachmeßinstrument und Transistorenmeßgerät

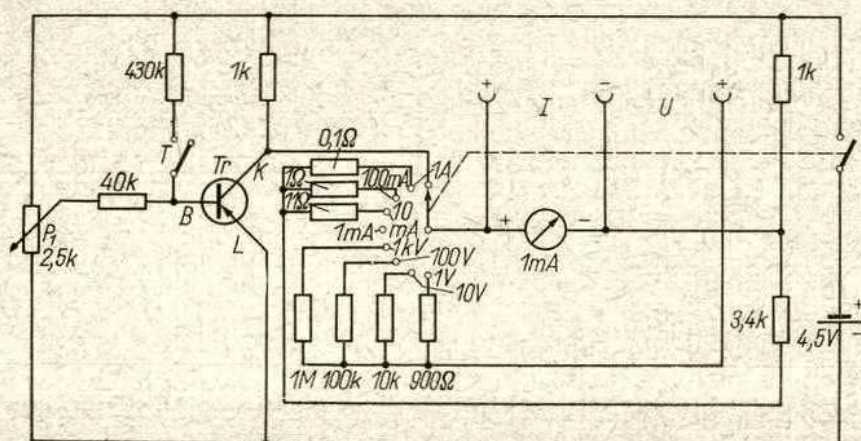
Der Amateur wird oft vor die Aufgabe gestellt, aus einer Anzahl von Transistoren die geeigneten für seine Schaltung hinsichtlich des Stromverstärkungsfaktors auszusuchen, mitunter sogar auf dem Ladentisch. Mit dem beschriebenen Gerät kann der Stromverstärkungsfaktor von 5 bis 100 gemessen werden. Außerdem ist ein Strom- und Spannungsmesser für Gleichstrom eingebaut. Die Meßbereiche teilen sich wie folgt auf:

die Stellung 1 geschaltet wird. Es kann natürlich auch ein einfacher Kippschalter benutzt werden. Als Meßinstrument wird ein verhältnismäßig billiges Milliampereometer von 1 mA Endausschlag benutzt, dessen Innenwiderstand 100 Ohm beträgt. Mit Hilfe der Potentiometers P 1 wird der Arbeitspunkt des Transistors eingestellt, der bei Nullstellung des Milliampereometers 3,5 V und 1 mA beträgt. Läßt sich der Zeiger durch P 1 nicht auf Null stellen, so kann

Schalterstellung	Meßbereich	Vor/Nebenwiderstand
1	Stromverstärkungsfaktor	
2	1000 mA	0,1 Ohm
3	100 mA	1 Ohm
4	10 mA	11 Ohm
5	1 mA	—
6	1000 V	1 MOhm
7	100 V	100 kOhm
8	10 V	10 kOhm
9	1 V	900 Ohm

Es muß also ein Drehschalter mit neun Kontakten verwendet werden. An dem Schalter wurde noch ein zusätzlicher Schalter angebaud, der die Batteriespannung einschaltet. Das tut er nur, wenn

folgendes vorliegen: Bleibt er rechts von Null, so ist der Kollektorreststrom (hohes Eigenrauschen) zu groß; bleibt er links von Null, so ist der Stromverstärkungsfaktor zu klein. Durch Drück-



Schaltung des
beschriebenen
Meßgerätes

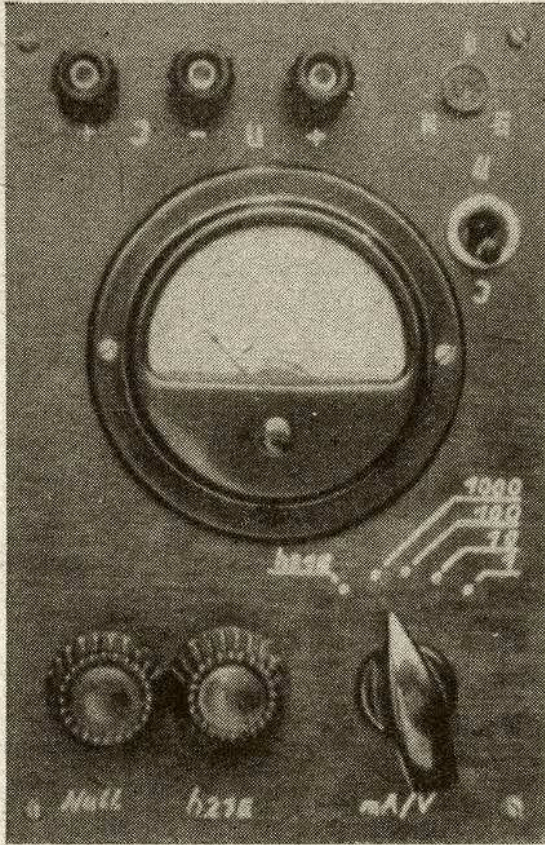


Bild 1: Frontansicht des beschriebenen Gerätes. Oben rechts eine Subminiaturröhrenfassung, die als Transistorenhalterung dient. Unten links Potentiometer zur Nullpunkteinstellung des Instrumentes. Daneben Taste für Basisstrom

ken der Taste T wird der Basis ein zusätzlicher Strom von $10\ \mu\text{A}$ aufgeprägt. Auf die Funktion des Gerätes soll hier nicht eingegangen werden.

Der Meßvorgang geht wie folgt vor sich:

1. Transistor anklemmen
2. Milliampereometer auf Null stellen
3. Taste drücken
4. Wert ablesen (ganze Skala beträgt 100)

Das Meßinstrument kann in der Stellung $1\ \text{mA}$ natürlich auch für andere Zwecke benutzt werden. Zum mechanischen Aufbau gibt es nicht viel zu sagen. Er kann ganz nach den Wünschen des Amateurs gestaltet werden. Die Fotos vermitteln den Aufbau des Mustergerätes. Im Mustergerät wurde kein 9poliger Drehschalter benutzt, sondern einer mit 2×5 Kontakten. Die Nebenwiderstände der Strommeßbereiche müssen deshalb bei der Spannungsmessung abgeschaltet werden, da das Meßergebnis sonst verfälscht würde. Das Gerät arbeitet bei mir schon einige Zeit, und ich bin damit zufrieden. Ich kann es besonders denen empfehlen, die mit Transistoren basteln oder als Transistorbastler anfangen möchten.

P. Krenkel

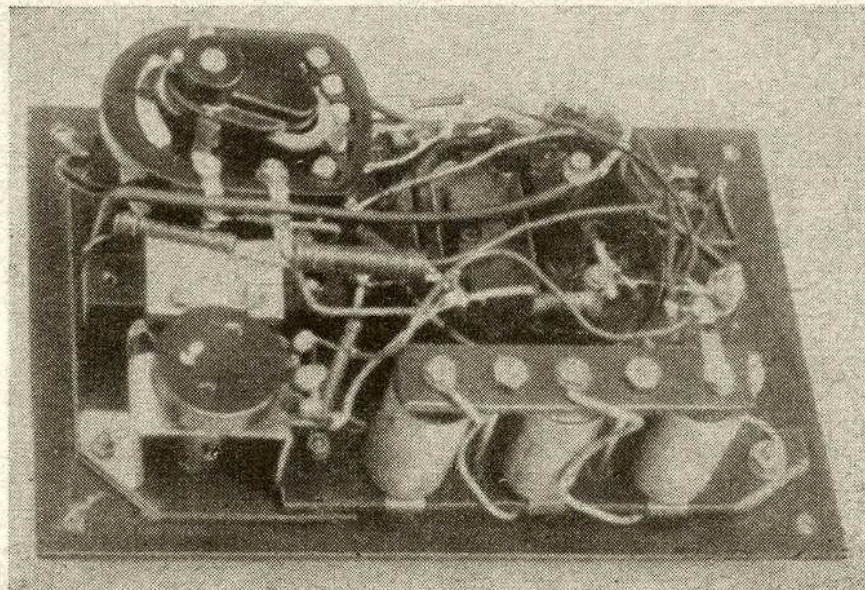


Bild 2: Rechts unten drei Batteriezellen, die aus zwei Stabbatterien stammen. Links daneben das Potentiometer, darüber Drucktaste

Das lautlos tönende Radio

Diese Überschrift sagt keinen Unsinn aus. So etwas kann man machen. Das Rundfunkgerät oder der Fernsehempfänger spielt, aber kein Ton ist zu hören. Nur mit einem kleinen Zusatzgerät ist es möglich, die Sendung anzuhören. Ist das nicht ideal? Der Vater liest ungestört die Zeitschrift, Mutter schreibt einen Brief, und die Kinder hören und sehen Meister Nadelöhr. Vollkommene Harmonie herrscht in der Familie. Für den geübten Radiobastler ist diese ganze Angelegenheit kein Problem.

Gewiß hat der eine oder andere schon etwas erfahren über das induktive Hören. Darum handelt es sich hierbei. Ein Beispiel dafür ist das Telefon-Mithörgerät. Im Fernsprechapparat ist u. a. ein

stark empfangen. Da am Fernsprechapparat nichts verändert wird, hat die Deutsche Post keine Einwände. Auch der Ausgangsübertrager eines Rund-

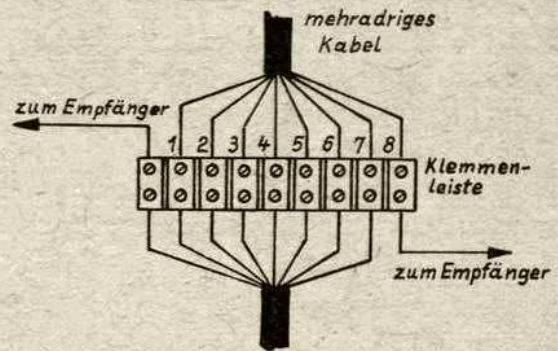


Bild 2: Mehradriges Kabel als Spule geschaltet

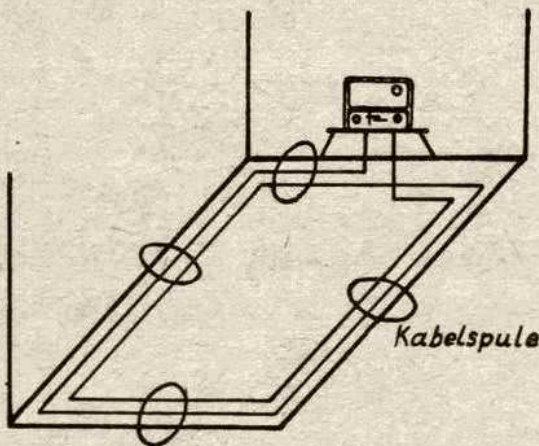


Bild 1: Prinzipdarstellung der Hörschleife

kleiner Übertrager, der ein magnetisches Streufeld abgibt. Nähert man diesem eine Spule, so wird in dieser eine Spannung induziert, weil ja das Streufeld auf die Spulenwindungen einwirkt. Schließt man die Spule an einen kleinen Transistorverstärker an, so kann man z. B. ein leises Ferngespräch laut-

funk- oder Fernsehempfängers besitzt ein solches Streufeld. Nur ist es gering, und man müßte die Induktionsspule bzw. Hörspule immer in die Nähe halten. Das wäre aber zu umständlich, wenn die ganze Familie um den Empfänger stehen müßte, um etwas zu hören. Also muß man einen anderen Weg gehen.

So kann man an die niederohmige Wicklung des Ausgangsübertragers eine großflächige Spule anschließen. Sie soll den ganzen Wohnraum umfassen, in dem der Empfänger steht. Als Spulendraht wird Kupferlackdraht 0,6 mm \varnothing verwendet. Befestigt werden kann die Spule an der Scheuerleiste, oder man klebt sie mit Klebeband unter den Teppich. Die Windungszahl soll 4 bis 8 betragen. Wie das ungefähr aussieht, zeigt Bild 1. Der Lautsprecher wird dabei abgeschaltet. Mit einem Umschalter (einpölig) schaltet man einmal die großflächige Spule an, oder den Lautsprecher. Auch ein mehrpoliges Kabel, das sich leichter verlegen läßt, kann man als Spule schalten, wie Bild 2 zeigt. Man muß nur das Ende des ersten

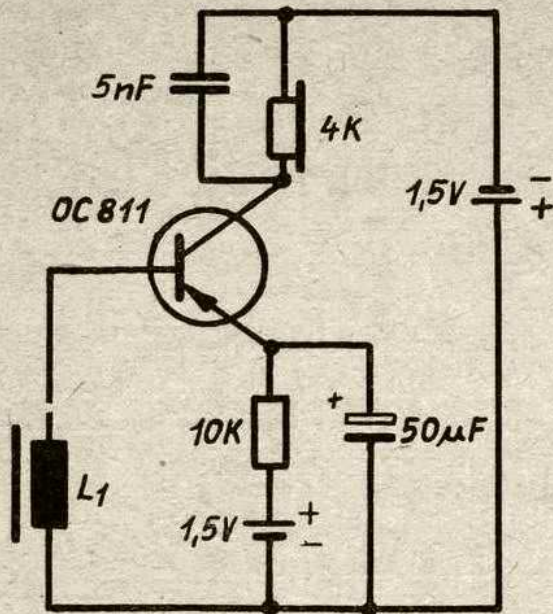


Bild 3: Einstufiger Hörverstärker mit Hörspule

Drahtes mit dem Anfang des zweiten Drahtes verbinden usw. (z. B. über eine Klemmenleiste).

In dieser großflächigen Spule herrscht nun ein niederfrequentes magnetisches Feld. Mit einer Hörspule kann man jetzt induktiv eine Spannung aufnehmen. Diese verstärkt man in einer einfachen Transistorschaltung, und mit einem Kleinsthörer kann man die Sendung bequem abhören. Die Hörspule kann man leicht selbst herstellen. Als Kern eignet sich eine Ferritstabantenne von 8 bis 10 mm \varnothing . Die Länge kann zwischen 80 und 160 mm betragen. Die Windungszahl beträgt etwa 2500 bis 5000 Wdg. aus Kupferlackdraht 0,1 mm \varnothing . Die Windungszahl ist abhängig von der Stärke des Magnetfeldes und von der Empfindlichkeit des nachgeschalteten Transistorverstärkers. Als Hörspule eignet sich ein auch ein alter Telefonübertrager, dessen Eisenweg unterbrochen wird, in dem der außenstehende Teil des Eisenkerns abgesägt wird. Die Windungszahl soll etwa den oben stehenden Angaben entsprechen.

Als Verstärker eignet sich jede NF-Verstärkerschaltung mit Transistorbestückung. Da für den Kleinsthörer nur eine

geringe Ausgangsleistung benötigt wird, genügt meist eine zweistufige Schaltung. Weil auch der Stromverbrauch gering ist, genügt eine Batteriespannung von 1,5 bis 3 V, die man kleinen Stabelementen entnimmt. Der findige Bastler kann eine solche Schaltung mit Batterie und Hörspule in einen Plastikbehälter für eine Zahnbürste einbauen. So hat er auf einfache Weise gleich ein ansprechendes Gehäuse. Bild 3 zeigt eine einstufige Verstärkerschaltung. Diese sollte man aber nur anwenden, wenn ein kräftiges Magnetfeld vorhanden ist, und wenn die Hörspule etwa 5000 Wdg. hat. Die Lautstärke stellt man einmal am Empfänger ein, zum anderen durch eine Richtungsänderung des Ferritstabes der Hörspule. Die Hörspule liegt am Eingang des Transistors (an der Basiselektrode).

Eine einfache zweistufige Schaltung für das Hörgerät zeigt Bild 4. Neben den angegebenen Transistoren eignen sich auch alle anderen NF-Transistoren für kleine Leistungen, auch vor allem die billigen Bastlertypen der LA-Reihe. Bild 5 zeigt ebenfalls eine zweistufige

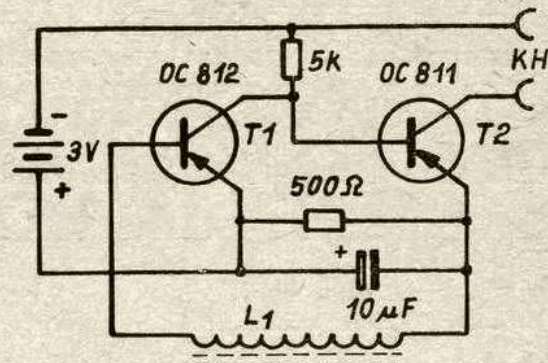


Bild 4: Einfacher zweistufiger Hörverstärker

Schaltung, die einfach im Nachbau ist. Anstelle der Kopfhörer kann auch ein Kleinsthörer verwendet werden. Sollte das Magnetfeld zu gering sein, kann man eine dreistufige Verstärkerschaltung benutzen, wie sie im Bild 6 gezeigt wird. Auch diese Schaltung ist im Nachbau einfach zu verwirklichen.

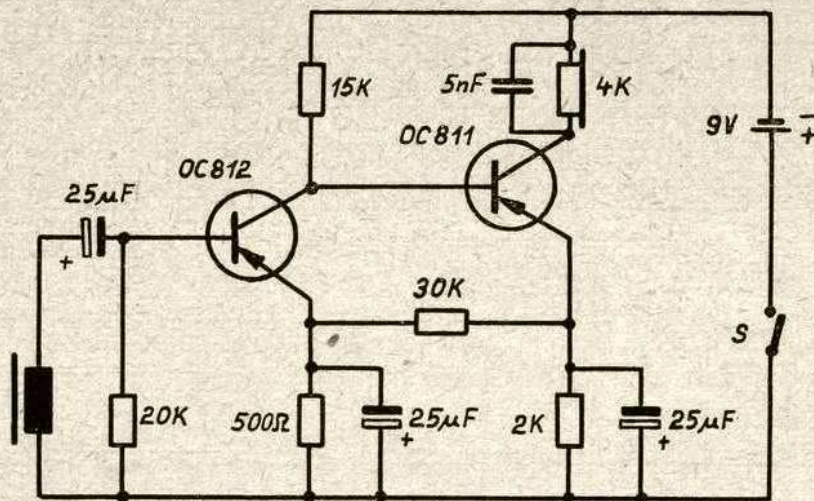
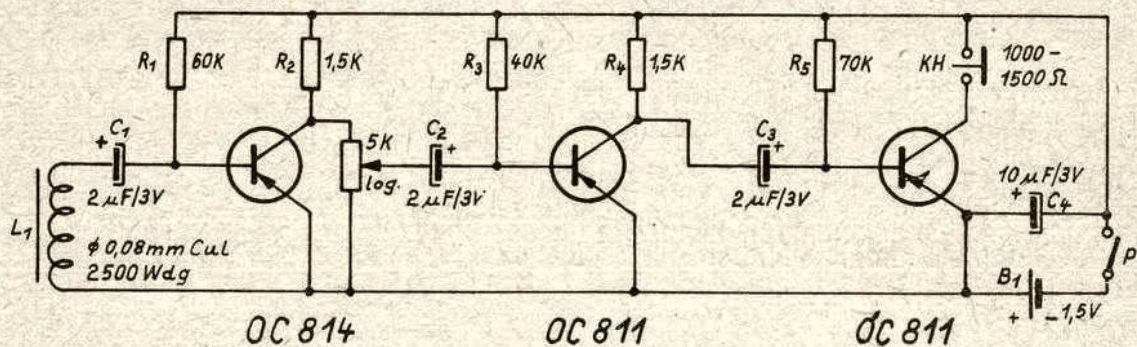


Bild 5:
Verbesserte Schaltung
eines zweistufigen
Hörverstärkers (links)

Bild 6:
Dreistufiger
Hörverstärker großer
Empfindlichkeit (unten)



Auf jeden Fall sollte der Eingangstransistor eine rauscharme Ausführung sein. Gut eignet sich dafür der OC 870 bzw. LA 30. Der Aufbau eines Verstärkers erfolgt auf einem schmalen Perlinaxbrettchen (etwa 1 mm stark). Durch Bohrungen (etwa 2 mm \varnothing) werden die Anschlüsse der Bauelemente gesteckt, und auf der Rückseite erfolgt die Verdrahtung. Zum Schluß sind nur noch die Hörspule und die Batterie mit dem Ein/Aus-Schalter anzuschließen. Die Wicklung der Hörspule wird auf dem

Ferritstab isoliert aufgebracht. Es wird nicht ausbleiben, daß man bezüglich der Windungszahl der großflächigen Spule und der Hörspule einige Versuche anstellt. Aber wenn die Sache dann klappt, herrscht wieder Harmonie in der Familie (auch beim Nachbarn!).

Ing. Schubert

Literatur

- „Radio“, Heft 11/1962
- „Radioamater“, Heft 6/1962
- „Amaterske Radio“, Heft 4/1963

Transistor-Telefon

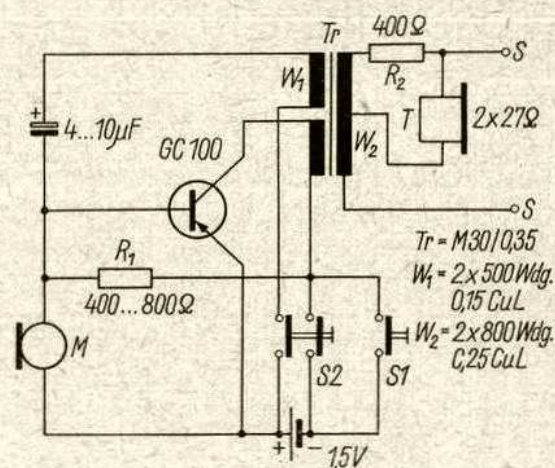
Vor einiger Zeit erschien in der Fachliteratur die Nachricht, daß im Ausland (DBR, Japan) transistorisierte Telefonapparate konstruiert wurden, die hauptsächlich in der Armee Verwendung finden sollten. Im Jahre 1960 versuchte ich, mit den mir damals zugänglichen Materialien ein auf ähnlichem Prinzip beruhendes Gerät zu bauen. Da das Gerät im Ganzen den erwarteten Anforderungen entsprach, glaube ich, daß es in vielen Fällen die derzeit benutzten Feldfernsprecher bei Geländeübungen oder in Pionier-Lagern ersetzen könnte.

Prinzip und Konstruktion des Gerätes ist, wie aus der folgenden Beschreibung zu ersehen ist, für den größten Teil unserer Amateure eine einfache Angelegenheit. Die Beschaffung der benötigten Materialien ist ebenfalls nicht schwierig. Beim heutigen Materialangebot müßte es möglich sein, sämtliche Bauteile direkt in den Handapparat einzubauen, wodurch der vorteilhafte Einsatz bei Geländeübungen noch weiter erhöht würde.

Das Gerät ist mit einem NF-Transistor bestückt. Dieser Transistor hat zwei Funktionen: Beim Drücken der Rufstaste S2 (siehe Bild 1) als NF-Generator zur Erzeugung des Rufstromes zum Anrufen des Teilnehmers. Beim Drücken der Sprechstaste S1 arbeitet er als Sprechstromverstärker. Der Rufstrom mit einer Frequenz von etwa 600 Hz (abhängig von der Kapazität C) wird über den Transformator Tr auf die Leitung übertragen und erzeugt über die Hörkapsel des Teilnehmers einen lauten Ton. Dieser Ton ist auch in der eigenen Hörkapsel zu hören, wobei die übliche Systemschaltung eine innere Kopplung verhindert, eine Kontrolle des Anrufes aber ermöglicht. Aus dieser Beschreibung ist ersichtlich, daß der traditionelle schwere Induktor sowie auch der Wecker ersetzt werden konnten.

Alle Bestandteile des Gerätes wurden auf eine Grundplatte aus Pertinax von 4 mm Stärke montiert. Die Speisebatterie wurde unter einen Blechwinkel geschoben und an eine Klemmleiste angeschlossen. Um eine lange Lebensdauer zu gewährleisten, wurde ein großes Trockenelement von 1,5 V gewählt (Luftsauerstoff-Depolarisator).

Die Kontakte der Tasten wurden aus einem Relaisfedersatz hergestellt. Der Transformator ist ein umgewickelter üblicher Telefontransformator. Die Widerstände und der Transistor sind freitragend in die Schaltung eingelötet. Verwendet wird ein normaler Handapparat.



Um eine noch größere Leistung zu ermöglichen, wäre es notwendig, einen weiteren Transistor über RC- oder Transformator-Kopplung anzuschließen.

Die Vorteile dieses Gerätes sind augenscheinlich. Vor allem das geringe Gewicht, die geringen Abmessungen, die Möglichkeit, die Nachricht auch mittels Telegrafie-Zeichen zu übergeben. Auch

kombiniert mit anderen Geräten kann gearbeitet werden. Allerdings unter der Voraussetzung, daß nur die Hörerkapsel angeschlossen wird! Der Induktor würde sonst den Transistor zerstören!

Allerdings gibt es auch Nachteile. Und zwar könnte der Anruf überhört werden, besonders, wenn sich der Teilnehmer in größerer Entfernung vom Apparat befindet, gegebenenfalls in Räumen, in denen starke Geräusche

den Anruf übertönen. Weiterhin kann der Apparat nicht mit einem Klappenschrank versehen werden, denn der Rufstrom reicht nicht aus, um die Fallklappen zu betätigen. Dieses Problem ist aber nicht unlösbar, es liegt am Konstrukteur, im Bedarfsfalle eine einfache Lösung zu finden.

F. Mahn

in „Amaterské Radio“ 2/1964
Übersetzung: Lokaczyk

Schaltuhr für Transistorgeräte

Zum Herstellen dieser Schaltuhr läßt sich jede Uhr verwenden. Eine Armbanduhr oder Taschenuhr ist am günstigsten, weil sie geringe Ausmaße besitzen. Zum Betrieb des Schaltmechanismus ist keine Spannungsquelle erforderlich. Von der Uhr wird der obere Gehäusedeckel entfernt. An den Boden der Uhr werden seitlich im Abstand von 120° drei Schrauben angelötet. Beim Löten ist das Uhrwerk zu entfernen. Mit Hilfe der Schrauben wird die Uhr auf der linken Hälfte einer Grundplatte von 50×40 mm befestigt. Nun muß ein zusätzlicher Zeiger angebracht werden. Dieser Zeiger, ich nenne ihn Stellzeiger, darf keine leitende Verbindung zur Uhr besitzen, da er ja den einen Schaltkontakt bildet, die Uhr den zweiten. Über der Uhr wird deshalb in geringem Abstand eine Plexiglasplatte angebracht. Diese hat über dem Mittelpunkt des Ziffernblattes eine kleine Bohrung zur Befestigung des Stellzeigers.

Der Stellzeiger wird selbst hergestellt, da er eine besondere Form besitzen muß. Er besteht aus einem etwa 1 mm breiten Metallstreifen (z. B. Messing). An einem Ende wird dieser auf den Kopf einer kleinen Schraube gelötet,

mit der dann der gesamte Stellzeiger an der Plexiglasplatte befestigt wird. Der Stellzeiger muß 6 mm länger als der Minutenzeiger sein. Vorn wird dann ein Stück von 4 mm nach unten gebogen. Daran wird am unteren Ende eine federnde Messingfolie angelötet. Diese muß zum Mittelpunkt des Ziffernblattes zeigen. Der Stundenzeiger muß von der Messingfolie berührt und 1 bis 2 mm überragt werden. Der Minutenzeiger darf aber den Stellzeiger nicht berühren.

Die Schaltuhr wird in ein Gehäuse eingebaut. An der rechten Seite werden zwei Steckbuchsen angebracht. Eine wird mit dem Gehäuse der Uhr verbunden, die andere durch einen dünnen, flexiblen Draht mit dem Stellzeiger. Die Krone wird verlängert und durch eine Bohrung an der rechten Seite des Gehäuses herausgeführt. Das hat den Vorteil, daß beim Aufziehen der Uhr das Gehäuse der Schaltuhr nicht entfernt zu werden braucht.

Die Funktion der Schaltuhr ist folgendermaßen: Die Schaltuhr wird in den Stromkreis des Transistorgerätes an Stelle des Einschalters gelegt. Nun stellen wir z. B. den Stellzeiger über die

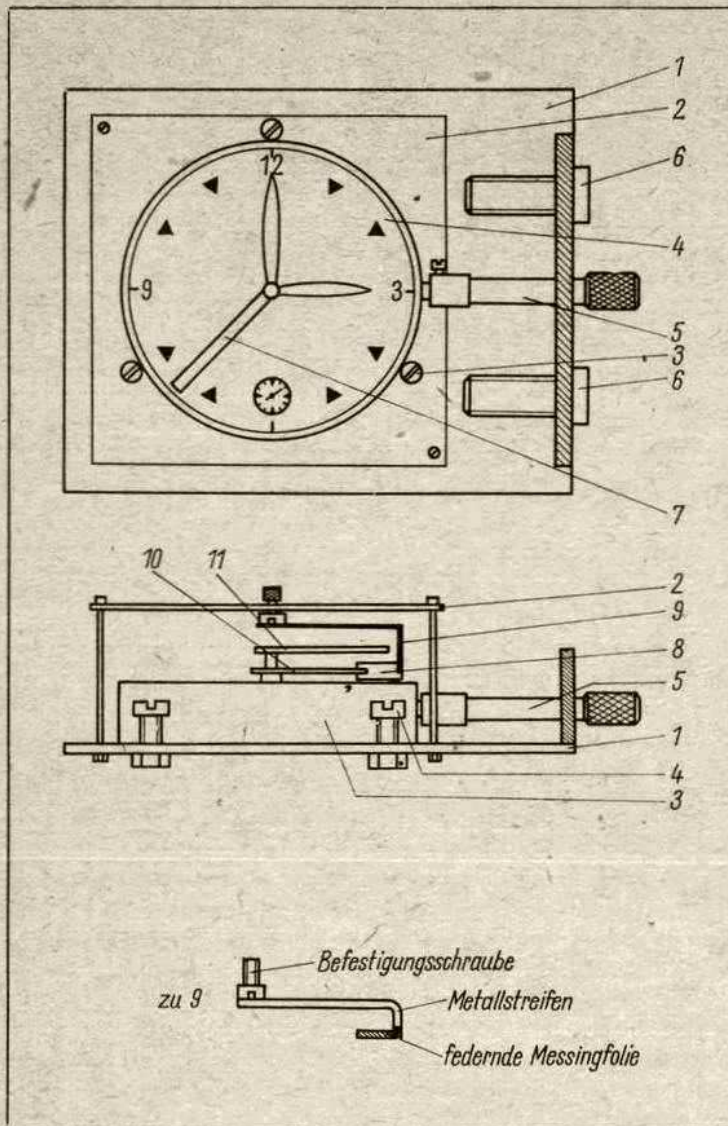
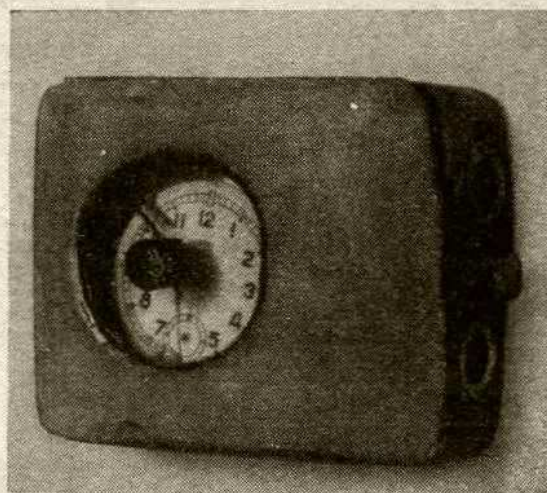
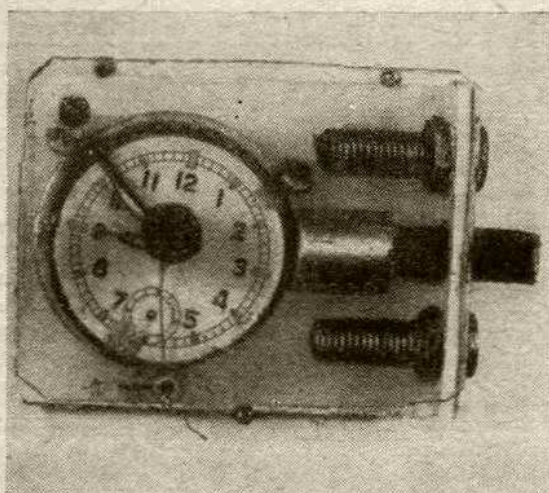


Bild 1: Prinzipskizze der Schaltuhr. Grundplatte (1), Plexiglasplatte (2), Befestigungsschrauben (3), Armbanduhr (4), Kronen-Verlängerung (5), Steckbuchsen (6), Stellzeiger (7), federnde Messingfolie (8), Form des Stellzeigers (9), Stundenzeiger (10), Minutenzeiger (11). Gehäuseabmessungen 60 × 50 × 25 mm (links)

Bild 2: Aufbau der Schaltuhr ohne Gehäuse (unten links)

Bild 3: Schaltuhr im Gehäuse (unten rechts)



Ziffer 11. Dann schalten wir das Gerät ein, es ist aber der Stromkreis noch unterbrochen. Um 11 Uhr stößt nun der Stundenzeiger gegen den federnden Kontakt des Stellzeigers, und der Stromkreis schließt sich. Das Gerät ist damit eingeschaltet. Der Stundenzeiger bewegt sich langsam weiter und drückt

die federnde Messingfolie weg, bis diese wieder in ihre alte Lage zurückspringt. Der Stromkreis öffnet sich in diesem Augenblick wieder, und das Gerät ist abgeschaltet. Die Zeit, wie lange das Transistorgerät eingeschaltet bleibt, richtet sich danach, wie lang der federnde Kontakt ist. *E. Teela*

Modell einer elektronischen Uhr mit Weckeinrichtung

Mein Wecker hatte seine letzten Pulsschläge getan, und das ausgerechnet am Samstagabend. Ersatz war übers Wochenende nicht zu beschaffen. Guter Rat war teuer, denn am Montag mußte früh 4.00 Uhr aufgestanden werden, was bekanntlich an diesem Tage immer besonders schwerfällt. Sollte da nicht die Elektronik mittels einer schnell aufzubauenden Vorrichtung aus der Patsche helfen können? Natürlich, sie konnte es. An das geplante Gerät mußten den Umständen entsprechend folgende Anforderungen gestellt werden:

1. schnelle Montage und unkomplizierter Aufbau;
2. Betrieb aus dem Wechselstromnetz;
3. die Materialfrage sollte restlos aus der Bastelkiste realisiert werden.

Zum Glück fiel mir ohne langes Nachdenken das Prinzip der elektrischen Nebenuhren ein (Bild 1), von denen eine größere Anzahl von einer einzigen Zentraluhr gleichzeitig gesteuert werden kann. Die Hauptuhr vermittelt dabei über eine Doppelleitung zu jeder vollen Minute einen Gleichstromimpuls, durch den die Elektromagnete M betätigt werden. Diese ziehen den Anker A an, so daß dessen Verlängerung, die zu einem Haken ausgebildet ist, das Zackenrad um einen Zahn nach oben drückt.

Wenn der Stromfluß aufhört, so wird der Anker A durch die Feder F bis an den Anschlag B zurückgezogen. Das Zackenrad verharrt jedoch in seiner Stellung, weil es von der Blattfeder am Zurückdrehen gehindert wird.

Wenn nun das Zackenrad 60 Zähne hat, so macht es bei 60 Impulsen in der Stunde gerade eine volle Umdrehung in dieser Zeit. Der Minutenzeiger der Uhr kann also in einem solchen Falle direkt mit der Achse des Zackenrades verbunden werden. Anderenfalls ist eine

Bauteilliste

R1	5 MOhm	P1	1 MOhm - lin
C1	8 µF/500 V	C2	0,2 µF
G1 1	Selengleichrichter 220 V/20 mA		
G1 2	Graetz-Selengleichrichter 12 V/0,3 A		
Tr	Heiztrafo 220 V/6,3 V - 0,3 A		
A	Rundrelais etwa 5 kOhm		
Rö	EC 92 oder ähnlich		
Si	Feinsicherung 0,25 A		

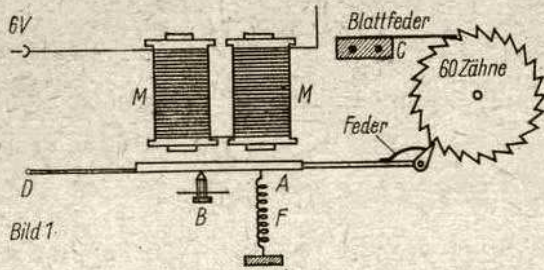


Bild 1

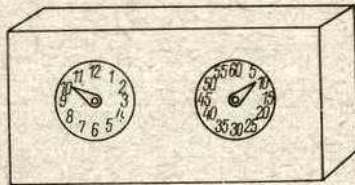


Bild 2

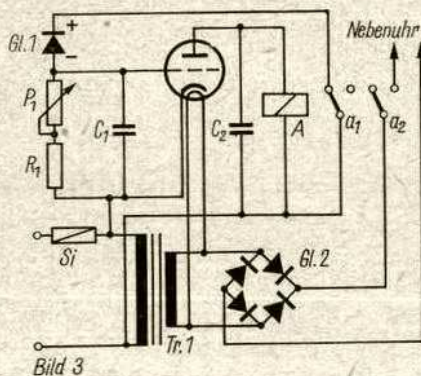


Bild 3

Bild 1: Prinzip der elektrischen Nebenuhr

Bild 2: Vorderansicht der elektronischen Uhr mit zwei Zifferblättern

Bild 3: Schaltung des elektronischen Steuersystems

passende Übersetzung anzubringen. Der Stundenzeiger darf aber erst dann eine volle Umdrehung hinter sich haben, wenn der Minutenzeiger bereits zwölfmal seine Runde gemacht hat. Folglich ist zwischen der Achse des Minutenzeigers und der des Stundenzeigers eine Übersetzung von 12 : 1 erforderlich. In Anbetracht dessen, daß keine große Belastung zu übertragen ist, wurde ein einfacher Schnurzug mit zwei Seilrollen, deren Umfänge bzw. Durchmesser im Verhältnis 12 : 1 stehen müssen, ver-

wendet. Weil keine Hohlachse für den Stundenzeiger vorhanden war, wurden auf der Frontplatte zwei getrennte Zifferblätter für Stunden und Minuten vorgesehen (siehe Bild 2). Als Achsen standen zwei Schrauben M 4, 85 mm lang mit Muttern und Gegenmutter zur Verfügung. Auf der Achse des Minutenzeigers wird hinter der Frontplatte einmal das Zahnrad mit zwei Muttern befestigt und zum anderen eine Seilrolle von 10 mm \varnothing . Der Durchmesser des Zahnrades ist unkritisch. Es ist nur wichtig, daß 60 Zähne gleichmäßig auf den Umfang verteilt sind. Ich wählte einen Durchmesser von etwa 100 mm.

Das Zahnrad wurde mit der Laubsäge aus 1 mm halbhartem Alublech ausgesägt. Die Teilung für die Zähne kann man sich sehr gut mit einem Vollkreis-Winkelmesser markieren. Auf der Achse des Stundenzeigers muß eine Seilrolle von 120 mm \varnothing angebracht werden. Werden die beiden Seilrollen mit einem straffen Schnurzug verbunden, so hat die große Rolle erst $\frac{1}{12}$ Umdrehung hinter sich, wenn die kleine Rolle bereits eine volle Umdrehung geschafft hat. Weil sich die beiden Seilrollen kontinuierlich weiterdrehen, kann man das Seil nicht durch eine Feder spannen, wie es bei Skalenseilen üblich ist. Der Verfasser benutzte deshalb im Mustergerät mit Erfolg eine passende Gummischnur. Die Seilscheiben wurden aus 3 mm Pertinax ausgesägt und glattgefeilt sowie auf beiden Seiten mit je einer Pappscheibe etwas größeren Durchmessers beklebt, so daß eine Rille für die Schnur entsteht. (In der Größe passende Skalenräder lassen sich selbstverständlich auch verwenden.)

Für das Magnetsystem der Nebenuhr wurde mit nur geringen Änderungen eine alte Gleichstrom-Klingel verwendet. Der Kontakt des Selbstunterbrechers wird nur noch als Anschlag benutzt. Die Schaltung ist dahingehend zu ändern, daß die Zuleitungen zu den Magnetspulen direkt an die Stromzuführung gelegt werden. Die Glocke wird entfernt und am Klöppel schwenkbar ein Haken befestigt, der durch eine

Feder leicht gegen das Zackenrad gedrückt wird. Sehr wichtig ist, daß der Haken breit genug ist, um das nur sehr schmale Zackenrad auch sicher zu treffen.

Die gesamte Nebenuhr wurde im Brett-aufbau zwischen zwei senkrecht im Abstand von etwa 60 mm stehenden Alublechen von 350×180 mm untergebracht.

Das Steuersystem ist bewußt einfach gehalten. Die Röhre EC 92 (6 J 5, o. ä.) arbeitet direkt am Wechselstromnetz. Im Anodenkreis ist das Relais A dazwischengeschaltet. Der Relaiskontakt a 1 ist ein Arbeitskontakt und a 2 ein Ruhekontakt. Beim Anheizen der Röhre ist das Gitter ohne Vorspannung. Die Röhre zieht einen relativ starken Anodenstrom und bringt dadurch das Relais A zum Ansprechen. Kontakt a 1 gibt jetzt die Verbindung nach dem Gitter über den Gleichrichter G1 frei. Dadurch ladet sich der Kondensator C 6 gitterseitig sehr stark negativ auf, und die Röhre wird durch diese hohe Vorspannung vollständig gesperrt. Das Relais fällt folglich sofort wieder ab, und der Kontakt a 1 unterbricht somit auch die Stromzuführung zum Gitter. Über die Widerstände R 1 und P 1 kann sich C 1 nun langsam entladen, bis das Gitter fast ohne Vorspannung ist und die Röhre dadurch erneut Strom ziehen kann. Mit dem Potentiometer P 1 kann die Entladezeit von C 1 auf genau 1 Minute eingeregelt werden.

Wenn die Röhre Strom zieht und der Kontakt a 1 sich dadurch schließt, öffnet sich gleichzeitig der Kontakt a 2 und unterbricht damit die Stromzuführung zur Nebenuhr (etwa $6\text{ V} =$). Sperrt die Röhre jedoch, so fällt das Relais ab und der Ruhekontakt schließt den Stromkreis für die Nebenuhr wieder. Das Magnetsystem kann dadurch um einen Schritt weiterschalten. Die Heizspannungsversorgung erfolgt aus einem kleinen Heiztrafo ($220\text{ V}/6,3\text{ V}$), von dem auch die Spannung für das Mag-

netzsystem der Nebenuhr abgezweigt wird. Beim Kondensator C 1 ist auf größtmöglichen Isolationswiderstand und gute Spannungsfestigkeit zu achten. Am besten eignen sich zwei MP-Blocks zu $4\ \mu\text{F}$ (parallelgeschaltet). Wenn die Relaiskontakte Funken ziehen und dadurch den Rundfunkempfang stören, können sie mit einer Funkenlöschkombination $100\ \text{Ohm}/0,2\ \mu\text{F}$ (in Serie) überbrückt werden. Im Mustergerät konnte darauf verzichtet werden.

Damit die so hergestellte Uhr auch als Wecker benutzt werden kann, wurde an der Rückseite der Stundenzeigerachse eine exzentrisch aufgesetzte runde Scheibe dazu benutzt, einen einzelnen Kontakt aus einem alten Relais zu schließen. Die exzentrische Scheibe läßt sich durch Lösen ihrer Befestigungsmuttern jederzeit verdrehen und so auf jede gewünschte Stunde einstellen. An diesen Schalterkontakt kann nun bei Bedarf ein gewöhnliches Läutewerk angeschlossen werden. Die Stromversorgung dafür kann ebenfalls aus dem Heiztrafo entnommen werden. Es ist aber auf keinen Fall zu vergessen, an der Frontplatte der Uhr einen Ausschalter für den Wecker anzubringen, denn das Kingeln hört sonst mindestens eine Stunde lang nicht auf (für notorische Langschläfer ist diese Eigenschaft eventuell ganz vorteilhaft).

Im Zusammenhang mit dieser Beschreibung ergibt sich unwillkürlich die Frage: Wann bringt eigentlich die Industrie Uhren mit elektronischer Steuerung in den Handel? Mit Transistoren läßt sich so etwas doch auch, und zwar in Miniaturbauweise, machen. Dabei dürfte eine elektronische Uhr viel robuster und unkomplizierter sein als eine herkömmliche mit einem Riesenaufwand an feinmechanischem Räderwerk. Zur Kostenfrage läßt sich sagen, daß auch hier bei geeigneten Fertigungsmethoden die Waage sich wahrscheinlich zugunsten der elektronischen Uhr neigen wird. *F. Blume*

FS-Antennenverstärker mit Transistor

Wenn eine Antenne nicht mehr die Antennenspannung abgibt, die erforderlich ist, um ein einwandfreies Bild zu erhalten, kann man die Antennenleistung durch einen Antennenverstärker erhöhen. An einen Antennenverstärker werden allerdings einige Forderungen gestellt, wie hohe Verstärkung, geringes Eigenrauschen und möglichst kleine räumliche Abmessungen, da der Verstärker gleich unter der Antenne montiert werden soll. Bild 1 zeigt die Schaltung des einstufigen Verstärkers. Das Antennensignal gelangt über L 1 induktiv auf L 2 und wird im Transistor

zum an Verstärkung bringt oder anfängt zu schwingen. Eine Neutralisation erübrigt sich, da der Verstärker in Basisschaltung betrieben wird. Die Spannung für den Verstärker kann man aus einem eigenen Netzteil, aus Batterien oder von der Anodenspannung des Fernsehempfängers über einen entsprechenden Widerstand entnehmen. Ein Versuch zeigte, daß die Leistung des einstufigen Verstärkers die eines kommerziellen, bestückt mit einer ECC 84, übertraf. Dieser einstufige Verstärker wurde in ein 80 × 30 × 30 mm großes Gehäuse eingebaut. Bei dem mecha-

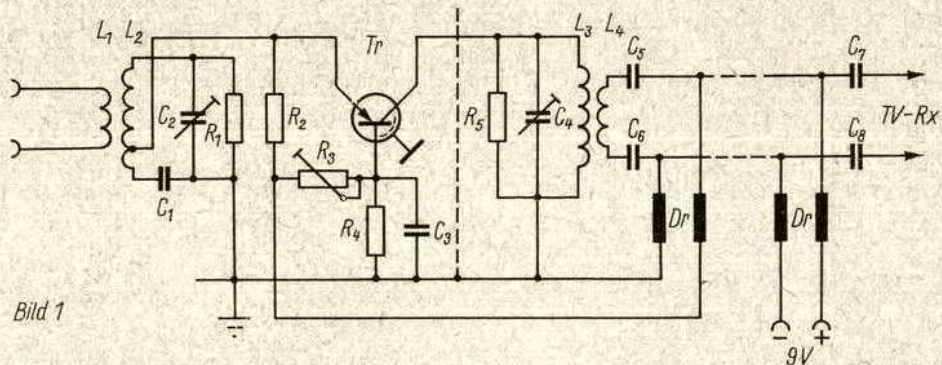


Bild 1

verstärkt. Das verstärkte Signal wird von L 3 auf L 4 ebenfalls induktiv gekoppelt und dem Fernsehempfänger auf dem Antennenkabel, auf dem gleichzeitig die Stromversorgung für den Verstärker erfolgt, zugeführt. Zu L 2 und L 3 liegen keramische Rohrtrimmer parallel, die zum Feinabgleich dienen. Der Grobabgleich erfolgt durch Auseinanderziehen oder Zusammenschieben der Spulenwindungen. Mit R 1 und R 5 werden die Schwingkreise bedämpft, um die nötige Bandbreite zu erreichen, wobei R 1 unter Umständen entfallen kann. Die Widerstände R 2, R 3 und R 4 dienen zur Arbeitspunkteinstellung, die exakt vorgenommen werden muß, weil der Verstärker sonst nicht das Maxi-

schon Aufbau ist darauf zu achten, daß Ein- und Ausgang gut voneinander getrennt sind, da sonst der Verstärker ins Schwingen geraten kann.

M. Michailoff

Materialliste

C1, 3, 5, 6, 7, 8	1 nF
C2, 4	Rohrtrimmer 3383
R1, 3, 4, 5	10 kOhm
R2	1 kOhm
Tr	AF 102
L1, 4	2 Wdg.
L2	4 Wdg., Anz. bei 1 Wdg.
L3	3 Wdg.
Dr	UKW-Entstördrosseln

Die Windungsangaben sind nur ungefähre Werte, da sich die genaue Windungszahl nach der jeweiligen Kanalfrequenz richtet.

Eine einfache Blinkanlage

In diesem Beitrag soll eine Schaltung, aber kein elektronischer Vorgang beschrieben werden, da darüber schon sehr viel geschrieben wurde. Benötigt werden 2 Transistoren OC 810/OC 831-38, eine Diode OY 100, 3 Relais und Kleinmaterial. Als Relais können die robusten Postrelais verwendet werden. Nun etwas zur Schaltung. Relais 1 schaltet die einzelnen Blinklampen ein. Es muß durch eine Diode überbrückt werden, damit beim Abfallen der Kontakte der Transistor nicht durch Induktionsspannungen zerstört wird. Die Relais 2 und 3 schalten die einzelnen Blinkseiten ein (Bild 1). Der Elko $100 \mu\text{F}$ bestimmt den Blinkrhythmus. Es empfiehlt sich, die einzelnen Widerstände durch Einstellregler zu ersetzen, um den günstigsten Wert auszuprobieren. Die Blinkgeberschaltung wurde von H. Jakubaschk übernommen (Bild 2).

Die Verdrahtung wurde in gedruckter Schaltungstechnik ausgeführt. Dazu wird das Leitungsmuster (Bild 3) auf den Kupferbelag gezeichnet. Jetzt wird die Platte mit Wachs betropft und über einer Gasflamme gleichmäßig verteilt. Dabei muß darauf geachtet werden, daß das Wachs überall die Platte bedeckt. Ist das geschehen, so werden die Leitungszüge mit einem stumpfen Bleistift nachgezogen. Dadurch wird ein schmaler Streifen Kupfer freigelegt, welcher später weggeätzt wird. Dazu benötigt man Eisen(III)chlorid. Es ist in allen Apotheken erhältlich. Nach dem Ätzen wird das Wachs abgewischt und die Löcher für die Widerstände gebohrt. Als Steckkontakte für den OC 831 werden 2 Kontakte einer Novalfassung unter der Platte angelötet, so daß der Transistor nur noch hineingesteckt werden braucht. Das Ganze wird in ein geeignetes Kästchen gebaut, außerhalb des Gehäuses wird noch eine Klemmleiste befestigt, von welcher die ganzen Verbindungen abgehen.

H. Germann

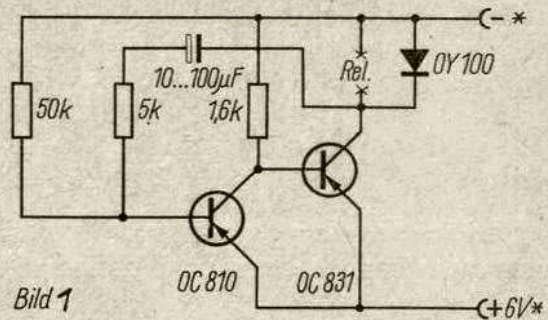


Bild 1

Bild 1: Schaltung des elektronischen Teiles. Im Kollektorkreis liegt Rel 1

Bild 2: Schaltung des Relaiseteiles zu Bild 1

Bild 3: Maßskizze für die gedruckte Schaltung des elektronischen Teiles

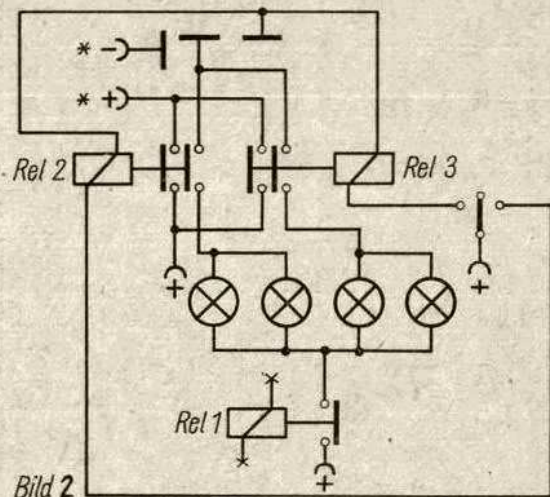


Bild 2

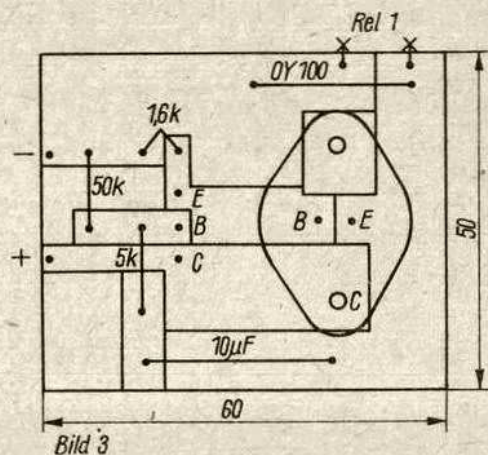


Bild 3

Neue Bezeichnungen für Halbleiterbauelemente

Ab 1. Januar 1964 wurden für die Halbleiterbauelemente neue Bezeichnungen eingeführt, die es ermöglichen, aus den angegebenen Buchstaben Art und Verwendungszweck des Bauelementes zu erkennen. Die nachfolgenden Ziffern werden vom Werk festgelegt und stehen in keinem Zusammenhang zu irgendwelchen Garantiedaten des Bauelementes. Der erste Buchstabe gibt das Halbleiter-Ausgangsmaterial an:

- G - Germanium
- S - Silizium

Eine Ausnahme bilden lediglich die Halbleiterbauelemente, die verbilligt für Lehr- und Bastelzwecke verkauft werden. Hierbei ist der erste Buchstabe ein L.

Der zweite Buchstabe gibt Auskunft über das Hauptanwendungsgebiet des Halbleiterbauelements:

- A - Diode
- C - Niederfrequenztransistor
- D - NF-Leistungstransistor ($R_{th} \leq 15$ °C/W)

- E - Tunnelodiode
- F - Hochfrequenztransistor
- L - HF-Leistungstransistor ($R_{th} \leq 15$ °C/W)
- P - strahlungsempfindliches Bauelement
- S - Schalttransistor
- U - Leistungsschalttransistor ($R_{th} \leq 15$ °C/W)
- R - Halbleiterbauelement mit Durchbruchskennlinie für Schalt- und Steuerzwecke
- T - Thyristor (steuerbarer Gleichrichter)
- Y - Halbleitergleichrichterdiode
- Z - Zenerdiode, Referenzdiode

Für folgende Bauelemente bleibt die alte Bezeichnung bestehen:

- OC 815 bis OC 823 (ovale Bauform)
- OC 824 bis OC 829
- OC 880 bis OC 883 (alte Bauform)
- OY 910 bis OY 917
- ZL 910/1 bis ZL 910/16

Bezeichnungen für Transistoren		neu	alt
neu	alt	GD 150	OC 835
GC 100	OC 870 ($F \leq 25$ dB)	GD 160	OC 836
GC 101	OC 870 ($F \leq 10$ dB)	GD 170	OC 837
neu	alt	GD 180	OC 838
GC 115	OC 815	GF 100	OC 871
GC 116	OC 816	GF 105	OC 872
GC 117	OC 817	GF 120	OC 880
GC 120	OC 820	GF 121	OC 881
GC 121	OC 821	GF 122	OC 882
GC 122	OC 822	LC 815	LA 25
GC 123	OC 823	LC 820	LA 50
GD 100	OC 830	LC 824	LA 100
GD 110	OC 831	LD 830	LA 1
GD 120	OC 832	LD 835	LA 4
GD 130	OC 833	LF 871	LA 30
		LF 880	LA 40
		LF 881	LA 40

Die Fundgrube für den Funkamateurl

Das führende Fachgeschäft Thüringens hält für Sie ein umfangreiches Sortiment an Rundfunk-, Fernsehersatz- und Zubehörteilen bereit:

Transistoren, Dioden, Empfängerröhren, Widerstände, Kondensatoren, Lautsprecher, UKW-Fernsehtuner, Leiterplatten, Transformatoren, Gehäuse, Relais, Elektromaterial sowie sämtliches UKW-Fernsehantennenmaterial.



Erfurt, Trommsdorfstraße 1 a, neben dem HO-Warenhaus

Elektronisches Jahrbuch 1965

Herausgegeben von **Karl-Heinz Schubert**

Etwa 368 Seiten, etwa 240 Abbildungen, Halbleinen, etwa 7,80 MDN.

Erscheint im November

Neben einer Zusammenfassung der wichtigsten Ereignisse in der Nachrichtentechnik des vergangenen Jahres vermittelt dieses Jahrbuch einen Überblick über den letzten Stand auf allen funktechnischen Gebieten.

Zum Kollektiv der Mitarbeiter zählen Autoren wie Hagen Jakubaschk, Klaus Schlenzig, Karl Rothammel, Klaus Streng und andere, die vielen Funkamateuren bekannt sind durch ihre Veröffentlichungen in der Reihe „Der praktische Funkamateurl“ und in der Zeitschrift „funkamateurl“.

Unter vielen anderen Artikeln finden Sie in diesem Buch:

Faseroptik – unentbehrlich für die Armee
Interessantes aus der Halbleitertechnik
Fortschritte im UHF-Fernsehen

Lichtwellengeneratoren und „Todesstrahlen“
TANDEL – ein neues elektronisches Bauelement

Dioden und Transistoren in der Praxis des Funkamateurs

Einseitenbandtechnik mit Transistoren

Kybernetik – keine Geheimwissenschaft

Einführung in die HF-Stereofonie nach dem Pilottonverfahren

KW-Konverter für 80 und 40 m

Kleinstation für den UKW-Amateur

Was sind Nuvistoren?

Inseln als Antennen

Moderne UKW-Fernsehantennen

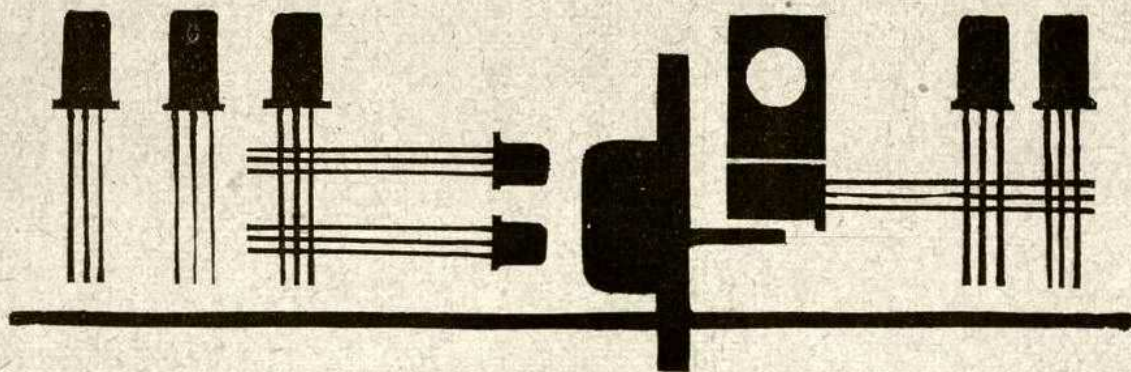
Vielseitige Modellfernsteuerung nach dem Proportionalsystem

Funkfernreiben im Amateurfunk

Tabellenanhang



Deutscher Militärverlag



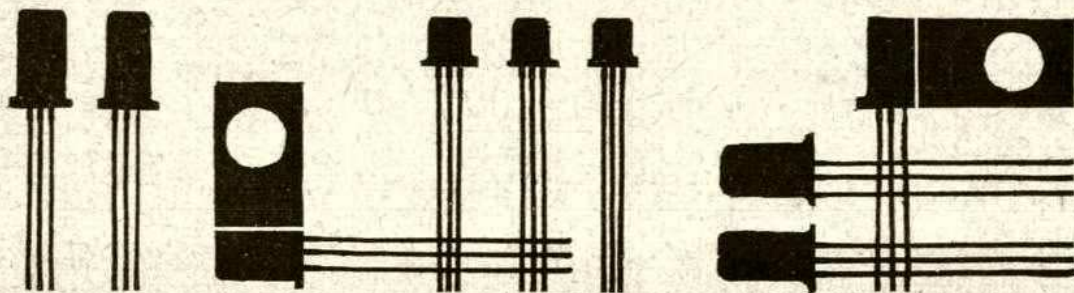
TRANSISTOREN für die Verstärker und Regelungstechnik

- GC 115 für NF-Vor- und Treiberstufen
- GC 116 für Treiber- und Endstufen kleiner Leistung
- 2 GC 116 für Endstufen kleiner Leistung im Gegentakt-B-Betrieb
- GC 117 Rauscharmer Transistor für NF-Vorverstärker
- GC 120 für Treiberstufen und Endstufen kleiner Leistung
- GC 121 für Endstufen kleiner Leistung
- 2 GC 121 für Gegentakt-B-Endstufen kleiner Leistung
- GC 122 NF-Transistor und für 30-V-Schalteranwendung
- GC 123 NF-Transistor und für 60-V-Schalteranwendung
- GC 100 für NF-Vorverstärker mit größerer Grenzfrequenz
- GC 100 HF-Transistor für ZF-Verstärker in AM-Empfängern
- GF 105 HF-Transistor für Misch- und Oszillatorenstufen
in AM-Empfängern
- GD 150 4-Watt-Leistungstransistor für Endstufen
- GD 160 Leistungstransistor für Regel- und Steuerzwecke sowie
NF-Verstärker
- 2 GD 160 für Gegentakt-B-Endstufen
- GD 170 4-Watt-Leistungstransistor für 30-V-Schalteranwendung
- 2 GD 170 für Gegentakt-Endstufen
- GD 180 4-Watt-Leistungstransistor für 60-V-Schalteranwendung
- 2 GD 180 für Gegentakt-Endstufen



electronic

**VEB Halbleiterwerk Frankfurt (Oder)
Frankfurt (Oder), Markendorf**



24

L'ADEN UNTER EINEM DACH

... und im 2. Stock finden Sie
das Rundfunk-,
Fernseh- und Phonoangebot
mit allem was dazugehört.

Eine Fachabteilung,
die sich durch
hervorragenden
Kundendienst einen
großen und
stets zufriedenen
Käuferkreis
geschaffen hat.



HO WARENHAUS ERFURT ANGER 1-3

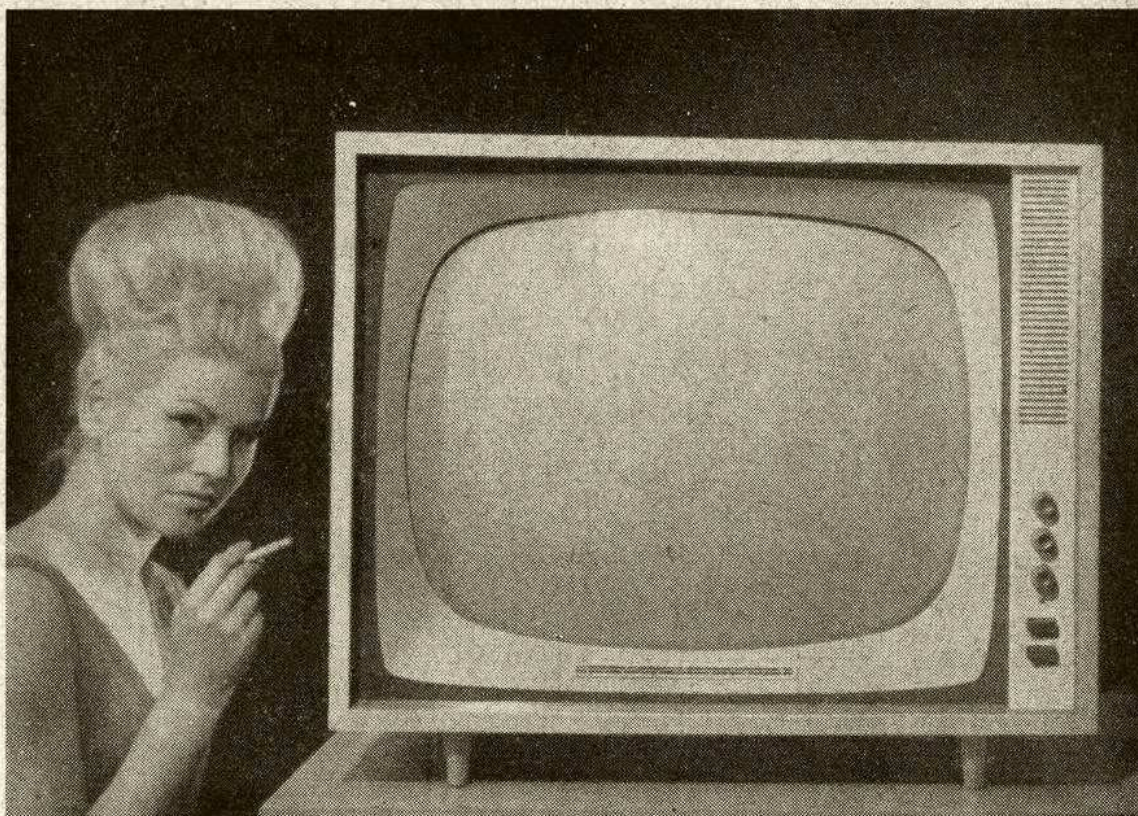


Wartungslos durch automatische Überwachung arbeiten RAFENA-Richtfunkanlagen für drahtlose Nachrichtenübermittlung und als Fernsehzubringerdienst im Dezimeterwellenbereich.

Für HF- und Dezimetertechnik, für Fernseh-Sende- und Empfangsanlagen ermöglichen unsere Meßgeräte eine rationelle Entwicklung, Fertigung und Reparatur.



VEB RAFENA WERKE RADEBERG



RAFENA-Fernsehgeräte in Großserien,
von technisch qualifizierten
Mitarbeitern und namhaften
Fachkräften für Formgestaltung
geschaffen,
entsprechen dem neuesten Stand
der Technik und werden höchsten
Ansprüchen gerecht.



VEB RAFENA WERKE RADEBERG

Kaufen Sie

Rundfunkgeräte
Fernsehgeräte
Magnettongeräte
Mikrofone

Plattenspieler
Rundfunkröhren
Antennenmaterial
Tonbänder

RFT – Fachgeschäft

INDUSTRIELADEN
Rundfunk u. Fernsehen



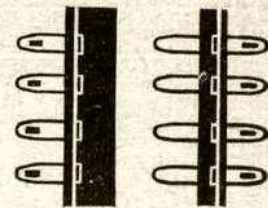
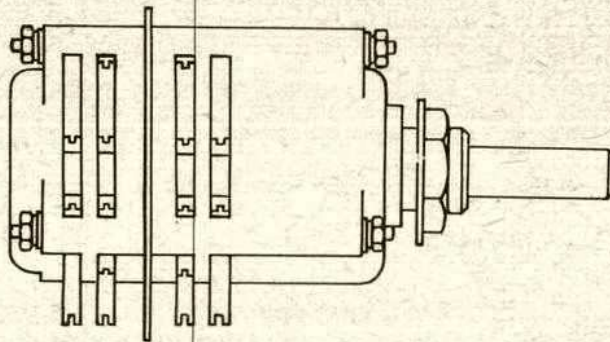
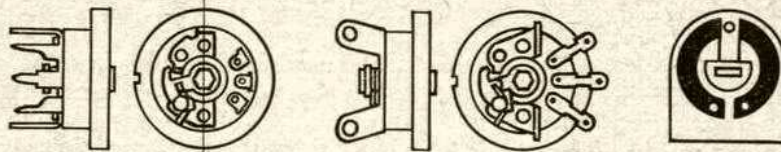
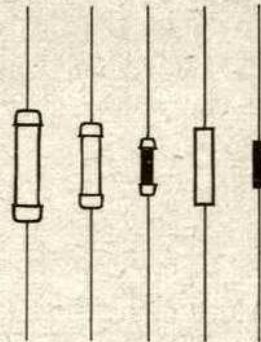
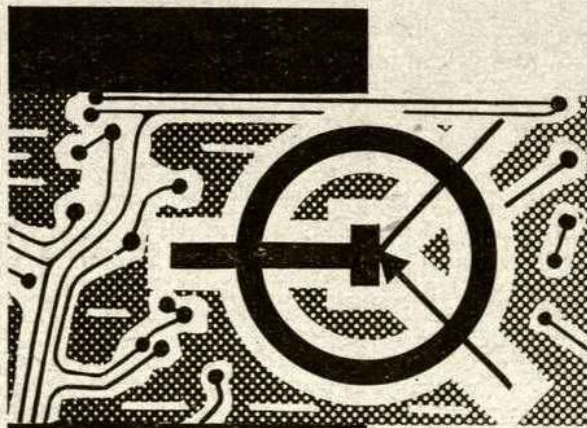
Erfurt, Löberstr. 1 · Fernruf 2 21 08

THURINGA - BATTERIEN

Für Kleinbeleuchtung
Technische Spielzeuge
Rundfunk – Optik

**VEB Batterien- und Elementefabrik –
Tabarz (Thüringer Wald)**

Fernruf: 512 und 551 Zur Leipziger Messe: Handelshof, III. Etage



WIDERSTÄNDE UND KONTAKTBAUELEMENTE

Schichtdrehwiderstände

Drahtdrehwiderstände

Schichtwiderstände

Drahtwiderstände

Fordern Sie bitte unser ausführliches Prospektmaterial

Schalter-Röhrenfassungen

Steckverbindungen

Magnetomechanische Bandfilter

HF- und NF-Masse-Eisenkerne

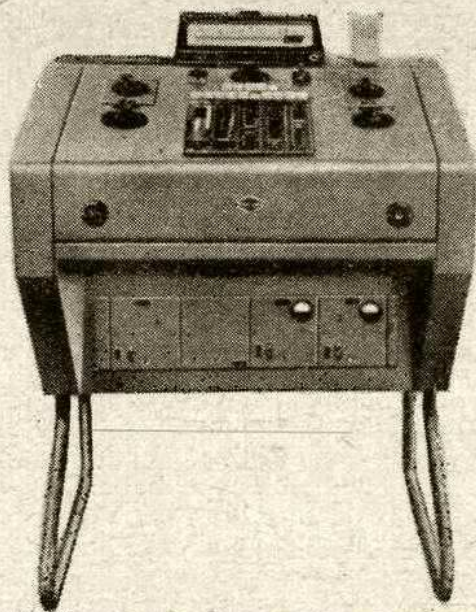


VEB ELEKTROGERÄTEWERK GORNSDORF/ERZGEB.

VEB ELEKTRO- UND RADIOZUBEHÖR DORFHAIN/SA.

VEB WERK FÜR BAUELEMENTE DER NACHRICHTENTECHNIK TELTOW

RF



Für den Aufbau kleiner und mittlerer Studios

Studio-Regietisch RT 600 bzw. RT 601

Anschlußmöglichkeiten für

2 Kondensator-Mikrofone

2 Magnettontruhen MT 600 ··· 605

2 Modulationsquellen \pm 6 dB nach Wahl
z. B. Nadeltontruhen NT 600 ··· 601
oder weitere Magnettontruhen

2 Modulationsquellen $-$ 14 dB nach Wahl

Neben den Mikrofon- und Übertragungsverstärkern enthält der Regietisch die wichtigsten, für hochwertige Aufnahmen und Übertragungen benötigten Zusatzgeräte und ermöglicht die einwandfreie Aussteuerung, Mischung und Überblendung der einzelnen Modulationsquellen

**Außerdem liefern wir Anlagen und Geräte
für das industrielle Fernsehen**

VEB STUDIOTECHNIK BERLIN

Berlin C 2, Rungestr. 25–27, Ruf 27 60 91

f

Die kleine Bibliothek für Funk- techniker

behandelt in Einzeldarstellungen wichtige Teilgebiete der Hoch- und Höchstfrequenztechnik und der Elektronik. Jeder Band umfaßt etwa 80 Druckseiten und ist thematisch in sich abgeschlossen. Die einzelnen Themen werden ohne großen mathematischen Aufwand abgehandelt. Der Stoff ist weitgehend und übersichtlich gegliedert, um dem Leser einen leichten Überblick über das jeweilige Gebiet zu ermöglichen.

Die Bände dieser Reihe sind zur Weiterbildung für Facharbeiter und Techniker auf den genannten Gebieten bestimmt und eignen sich auch als Studienmaterial für Studenten an Ingenieurschulen und fortgeschrittene Funkamateure.

Dipl.-Math. Peter Vielhauer · Dipl.-Ing. Werner Wolf
Dipl.-Ing. Ernst Maruhn

Mathematische und elektronische Grundlagen

155 Seiten, 134 Abbildungen, 2 Tafeln, Broschur
9,80 MDN

Dipl.-Ing. Udo Köhler

Einführung in die Hoch- und Höchstfrequenztechnik

88 Seiten, 54 Abbildungen, 3 Tafeln, Broschur
5,40 MDN

Ing. Werner Köhler

Verstärker

84 Seiten, 84 Abbildungen, Broschur 5,40 MDN

Dipl.-Ing. Egon Kramer · Dr.-Ing. Heinz Dobesch

Hochfrequenz- und Videomeßtechnik

123 Seiten, 138 Abbildungen, 2 Tafeln, Broschur
8,80 MDN

Ing. Siegfried Strecker · Ing. Horst Liebernickel

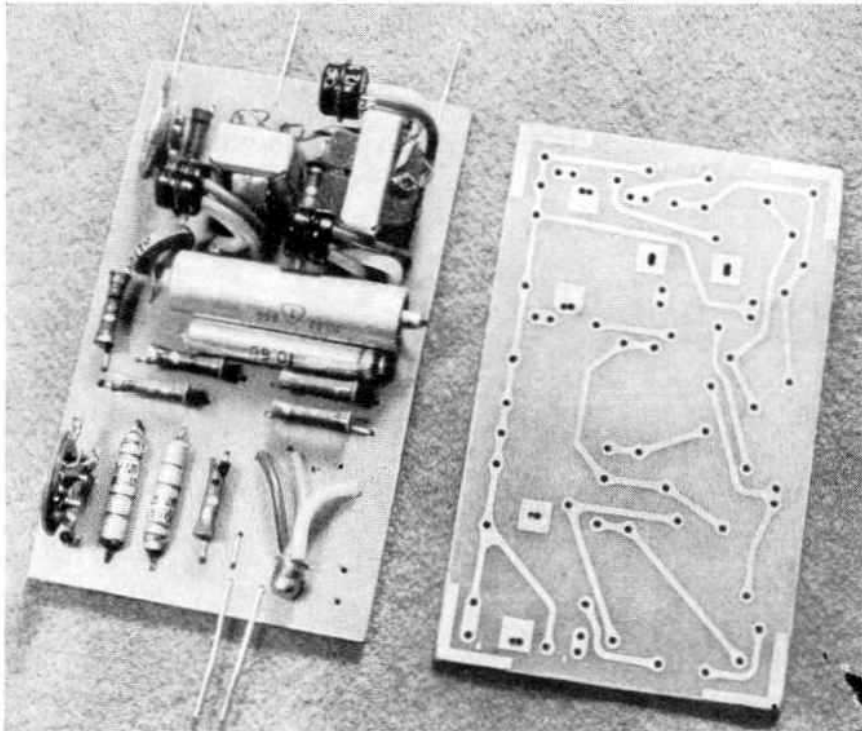
Richtfunktechnik

etwa 96 Seiten, etwa 80 Abbildungen, Broschur etwa
8,40 MDN

*Die Titel sind in jeder Buchhandlung erhältlich.
Gegebenenfalls vermittelt der Verlag Bezugsnachweise.*

VEB VERLAG TECHNIK BERLIN

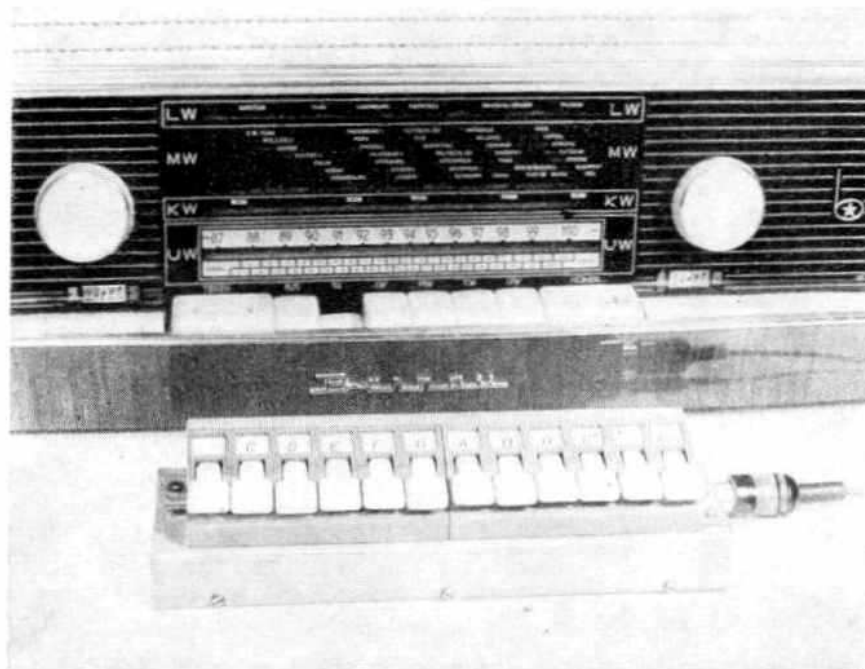


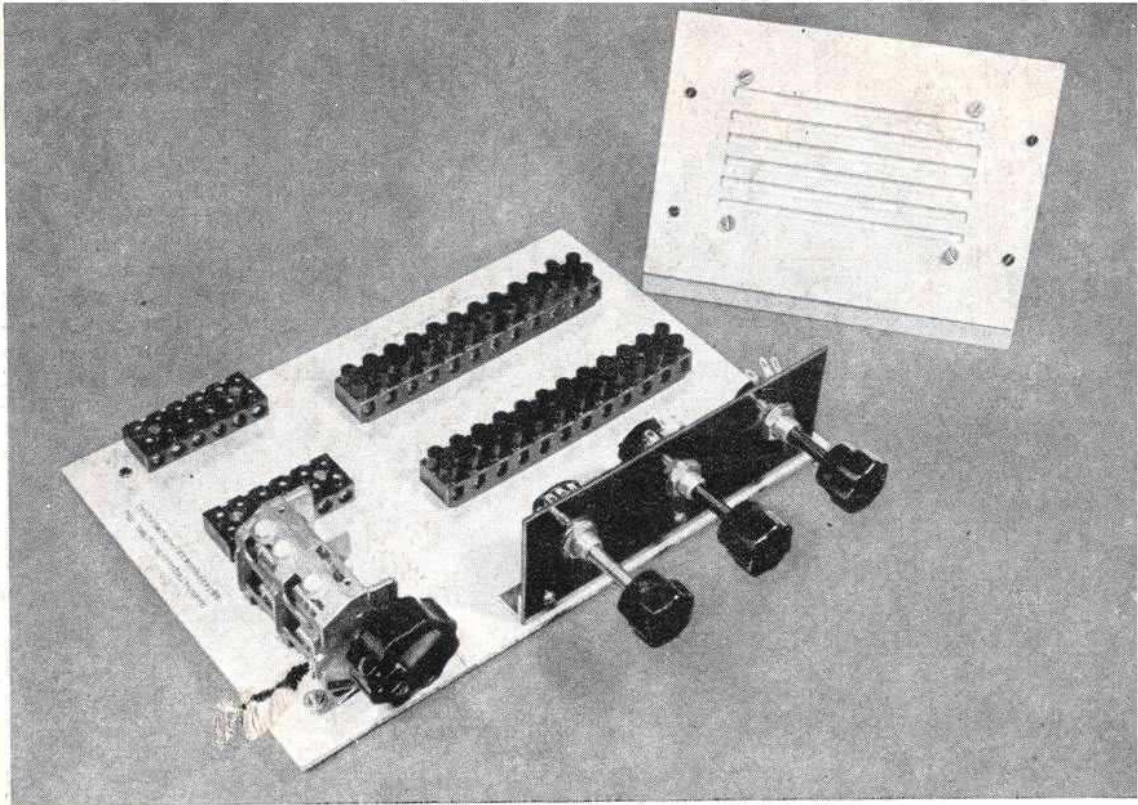


In gedruckter Schaltungstechnik wurde dieser NF-Universalverstärker nach D. Berkman aufgebaut. Die Ausgangsleistung ist etwa 300 mW, die Eingangsspannung etwa 50 mV. Die Betriebsspannung kann zwischen 4,5 und 9 V liegen. Eine genaue Bauanleitung findet man im Heft 11/1964 der Zeitschrift „radio und fernsehen“. Mustergerät: J. Badelt – DM 3 WWO

III. DDR-Leistungsschau der Amateurkonstrukteure

Dieses einfache elektronische Musikinstrument erzeugt mit einem Transistor-RC-Generator die Grundtöne der Tonleiter. Einfache Kinderlieder u. ä. können auf ihm gespielt werden. Mustergerät: R. Oettel – DM 2 ATE





Auf eine Preßspanplatte aufgebaut ist ein Transistor - Experimentierbrett zum Ausprobieren von einfachen Empfängerschaltungen. Die elektrischen Verbindungen erfolgen über Klemmleisten. Der Kleinlautsprecher ist mit dem Ausgangsübertrager getrennt aufgebaut. Mustergerät: K.-H. Schubert - DM 2 AXE (Bild oben)

Auch für viele elektronische Schaltungen eignet sich das Transistor - Experimentierbrett mit Klemmleisten. Aufgebaut ist eine Transistor-Blinkschaltung mit wahlweise einer Lampe oder einem Relais im Kollektorkreis. Blinkfolge und Blinkdauer können mit Einstellregler verändert werden. Mustergerät: K.-H. Schubert - DM 2 AXE (Bild rechts)

Foto: MBD/Demme (4)

